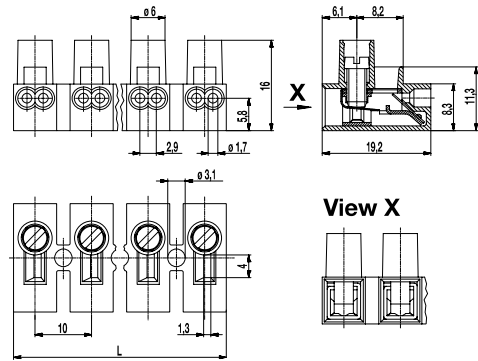


820(-DS)

Schraub-/Steckklemmleiste
Schraub-/Schraublosanschluss



ALLGEMEINE DATEN

Raster	10 mm
Polzahlen	1 - 12
Anwendungsgebiet	Klemme für die Schnellmontage von Massivleitern.

TECHNISCHE DATEN

Klemmbereich	<i>starr / flexibel / AWG</i>		
	0,75 - 1,5 mm ² / --- / 18 - 16 AWG [1]		
	<i>ohne DS/HDS</i>	0,75 - 6 mm ² / 0,75 - 2,5 mm ² / 18 - 12 AWG [2]	
	<i>mit DS/HDS</i>	0,75 - 6 mm ² / 0,75 - 2,5 mm ² / 18 - 12 AWG [2]	
Bemessungsquerschnitt	[1] 1,5 mm ² / [2] 2,5 mm ²		
Abisolierlänge	7 mm ± 0,5 mm		
Überspannungskategorie	3	2	2
Verschmutzungsgrad	III	III	II
Bemessungsspannung	320 V	320 V	630 V
Bemessungsstoßspannung	4 kV	4 kV	4 kV
Bem.-isolationsspannung	450 V nach EN 60998-1		
Bemessungsstrom	[1] 17,5 A / [2] 24 A		
Nenn Drehmoment	0,8 Nm		

ZULASSUNGEN

	Strom [A]	Spannung [V]	Gruppe	AWG	[Nm]
	10	300	B	16-10 [3]	0,51
	10	150	C	16-10 [3]	0,51
	10	300	B,D	20-10 [3]	0,51
	10	150	C	20-10 [3]	0,51

	Strom [A]	Spannung [V]	mm ²
	24	450	2,5/1,5

MATERIALDATEN

Gehäusematerial	PA, natur, V-2 (PA, weiß, V-0) Angaben in Klammern gelten für "no flame" Produkte
Kriechstromfestigkeit	CTI ≥ 600
Isolierstoffgruppe	I
Temperaturgrenzen	-40°C bis 100°C
Klemmkörper	Messing, verzinkt
Schraube	M3,5; Stahl verzinkt, blau passiviert
Drahtschutz	Bandstahl, rostfrei
Feder	Bandstahl, rostfrei

SONDERAUSFÜHRUNG / ZUBEHÖR

- Fortlaufende Nummerierung
- Sonderbeschriftung nach Zeichnung
- Selbstklebende Bezeichnungstreifen BST-10,00
- Ausführung mit Schwalbenschwanzfuß (821)

- [1] Steckanschluss
[2] Schraubanschluss
[3] Spring side 18 - 16 AWG solid

AUSFÜHRUNGEN

Ausführung	Pole	Artikel	Artikelnummer	Artikel	Artikelnummer	Länge (L)	VPE
Standard	2	820/02	12.815.202	820-DS/02	32.815.202	18,50 mm	2000
Standard	3	820/03	13.815.202	820-DS/03	33.815.202	28,50 mm	1000
Standard	4	820/04	14.815.202	820-DS/04	34.815.202	38,50 mm	800
Standard	6	820/06	16.815.202	820-DS/06	36.815.202	58,50 mm	200
Standard	8	820/08	18.815.202	820-DS/08	38.815.202	78,50 mm	100
Standard	12	820/12	22.815.202	820-DS/12	42.815.202	117,50 mm	50
No-flame	2			820-DS/02-V0	32.815.202.EN6	18,50 mm	2000
No-flame	3			820-DS/03-V0	33.815.202.EN6	28,50 mm	1000
No-flame	4			820-DS/04-V0	34.815.202.EN6	38,50 mm	800
No-flame	6			820-DS/06-V0	36.815.202.EN6	58,50 mm	200
No-flame	8			820-DS/08-V0	38.815.202.EN6	78,50 mm	100
No-flame	12			820-DS/12-V0	42.815.202.EN6	117,50 mm	50

weitere Polzahlen auf Anfrage

