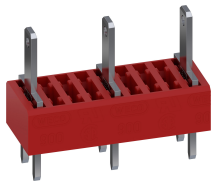


900-SUB-10

Flachsteckerleiste
Flachstecker 2,8 mm



ALLGEMEINE DATEN

Raster	10 mm
Polzahlen	2 - 13

TECHNISCHE DATEN

Überspannungskategorie	III	III	II
Verschmutzungsgrad	3	2	2
Bemessungsspannung	630 V	630 V	1000 V
Bemessungsstoßspannung	6 kV	6 kV	6 kV
Bem.-isolationsspannung	750 V nach EN 60998-1		
Bemessungsstrom	7,5 A: mit Flachsteckhülsen 2,8; Leiter 1 mm ² (16 AWG)		
Leiterplattenbohrung	ø 1,6 mm		
Sonstige Angaben	Angabe der Bemessungsspannungen gilt bei Anwendung mit Isolierhülsen		

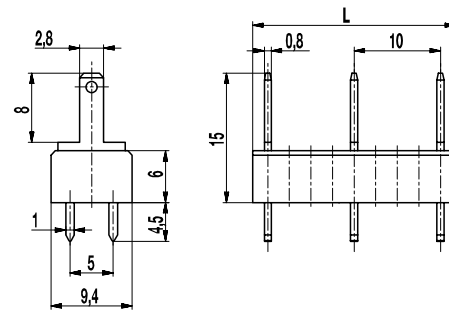
ZULASSUNGEN

	Strom [A]	Spannung [V]	Gruppe	AWG	[Nm]
	15	300	B		
	15	150	C		
	6	300	B, D, E		

AUSFÜHRUNGEN

Pole	Artikel	Artikelnummer	Länge (L)	Verpackung	VPE
2	900-SUB-10/02	13.870.903	13,50 mm	Karton	250
3	900-SUB-10/03	13.870.905	23,50 mm	Karton	250
4	900-SUB-10/04	13.870.907	33,50 mm	Karton	250
5	900-SUB-10/05	13.870.909	43,50 mm	Karton	250
6	900-SUB-10/06	13.870.911	53,50 mm	Karton	250
7	900-SUB-10/07	13.870.913	63,50 mm	Karton	100
8	900-SUB-10/08	13.870.915	73,50 mm	Karton	100
9	900-SUB-10/09	13.870.917	83,50 mm	Karton	100
10	900-SUB-10/10	13.870.919	93,50 mm	Karton	100
11	900-SUB-10/11	13.870.921	103,50 mm	Karton	100
12	900-SUB-10/12	13.870.923	113,50 mm	Karton	100

weitere Polzahlen auf Anfrage



MATERIALDATEN

Gehäusematerial	PA, rot, V-0
Kriechstromfestigkeit	CTI ≥ 600
Isolierstoffgruppe	I
Temperaturgrenzen	-40°C bis 100°C
Lötstift	1,0 x 0,8 mm; Messing, verzinkt
Flachstecker	2,8 x 0,8 mm; Messing, verzinkt

SONDERAUSFÜHRUNG / ZUBEHÖR

- Fortlaufende Nummerierung
- Sonderbeschriftung nach Zeichnung
- Selbstklebende Bezeichnungstreifen BST-10,00
- Isolierhülsen, siehe Produktbeschreibung ISO
- Isoliergehäuse ISO-900
- Wechselndes Rastermaß
- Mix-Bestückung der Flachsteckerversionen
- Die Flachstecker sind auch einzeln erhältlich (siehe einzelne Flachstecker GST-900)

