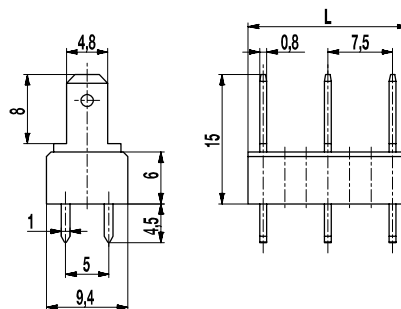
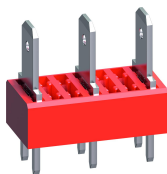


# 900-SUC-7,5

Flachsteckerleiste

Flachstecker 4,8 mm



## ALLGEMEINE DATEN

Raster	7,5 mm
Polzahlen	2 - 17

## TECHNISCHE DATEN

Überspannungskategorie	III	III	II
Verschmutzungsgrad	3	2	2
Bemessungsspannung	500 V	630 V	1000 V
Bemessungsstoßspannung	6 kV	6 kV	6 kV
Isolationsspannung	750 V nach EN 60998-1		
Bemessungsstrom	15 A; mit Flachsteckhülsen 4,8; Leiter 2,5 mm <sup>2</sup> (14 AWG)		
Leiterplattenbohrung	ø 1,6 mm		
Sonstige Angaben	Angabe der Bemessungsspannungen gilt bei Anwendung mit Isolierhülsen		

## ZULASSUNGEN

	Strom [A]	Spannung [V]	Gruppe	AWG	[Nm]
	15	300	B		
	15	150	C		
	15	300	B		
	10	300	D, E		

## MATERIALDATEN

Gehäusematerial	PA, rot, V-0
Kriechstromfestigkeit	CTI ≥ 600
Isolierstoffgruppe	I
Temperaturgrenzen	-40°C bis 100°C
Lötstift	1,0 x 0,8 mm; Messing, verzinkt
Flachstecker	4,8 x 0,8 mm; Messing, verzinkt

## SONDERAUSFÜHRUNG / ZUBEHÖR

- Fortlaufende Nummerierung
- Sonderbeschriftung nach Zeichnung
- Selbstklebende Bezeichnungstreifen BST-7,50
- Isolierhülsen, siehe Produktbeschreibung ISO
- Isoliergehäuse ISO-900
- Wechselndes Rastermaß
- Mix-Bestückung der Flachsteckerversionen
- Die Flachstecker sind auch einzeln erhältlich (siehe einzelne Flachstecker GST-900)

## AUSFÜHRUNGEN

Pole	Artikel	Artikelnummer	Länge (L)	Verpackung	VPE
2	900-SUC-7,5/02	17.870.903	11,00 mm	Karton	250
3	900-SUC-7,5/03	17.870.904	18,50 mm	Karton	200
4	900-SUC-7,5/04	17.870.906	26,00 mm	Karton	100
5	900-SUC-7,5/05	17.870.907	33,50 mm	Karton	100
6	900-SUC-7,5/06	17.870.909	41,00 mm	Karton	100

