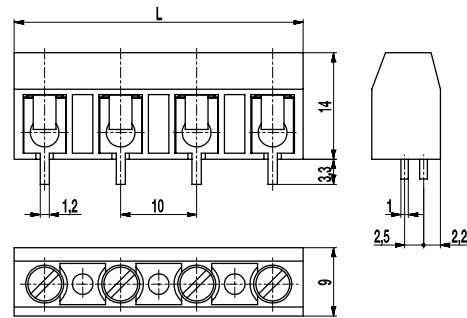
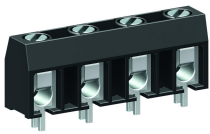


# 910-Y(-DS)

Leiterplattenklemme  
Schraubanschluss, 2 Lötstifte pro Pol



## ALLGEMEINE DATEN

Raster	10 mm
Polzahlen	2 - 12

## TECHNISCHE DATEN

Klemmbereich	<i>starr / flexibel / AWG</i>		
<i>ohne DS/HDS</i>	2,5 - 10 mm <sup>2</sup> / 2,5 - 6 mm <sup>2</sup> / 14 - 10 AWG		
<i>mit DS/HDS</i>	1,5 - 6 mm <sup>2</sup> / 1,5 - 4 mm <sup>2</sup> / 16 - 12 AWG		
Bemessungsquerschnitt	4 mm <sup>2</sup>		
Abisolierlänge	6,5 mm ± 0,5 mm		
Überspannungskategorie	III	III	II
Verschmutzungsgrad	3	2	2
Bemessungsspannung	500 V	630 V	1000 V
Bemessungsstoßspannung	6 kV	6 kV	6 kV
Bemessungsstrom	25 A		
Leiterplattenbohrung	ø 1,8 mm		
Nenn Drehmoment	0,8 Nm		

## ZULASSUNGEN

	Strom [A]	Spannung [V]	Gruppe	AWG	[Nm]
	25	300	B	18 - 10	0,79
	25	300	B	22-10 [1]	0,79
	10	300	D, E	22-10 [1]	0,79
	Strom [A]	Spannung [V]	mm <sup>2</sup>		
	32	750	4,0 [2]		

## MATERIALDATEN

Gehäusematerial	PA, grau, V-0
Kriechstromfestigkeit	CTI 400
Isolierstoffgruppe	II
Temperaturgrenzen	-40°C bis 100°C
Klemmkörper	Messing, verzinkt
Schraube	M3,5; Stahl verzinkt, blau passiviert
Lötstift	1,0 x 1,2 mm; Messing, verzinkt,
Drahtschutz	Zinnbronze, verzinkt

## SONDERAUSFÜHRUNG / ZUBEHÖR

- Fortlaufende Nummerierung
- Sonderbeschriftung nach Zeichnung
- Selbstklebende Bezeichnungstreifen BST-10,00

[1] für 910-Y-DS gilt 26-10 AWG  
[2] Nach IEC 60947-7-4 und IEC 60947-1

## AUSFÜHRUNGEN

Pole	Artikel	Artikelnummer	Artikel	Artikelnummer	Länge (L)	Verpackung	VPE
2	910-Y/02	30.876.002	910-Y-DS/02	40.876.002	18,00 mm	Karton	250
3	910-Y/03	30.876.003	910-Y-DS/03	40.876.003	28,00 mm	Karton	250
4	910-Y/04	30.876.004	910-Y-DS/04	40.876.004	38,00 mm	Karton	200
5	910-Y/05	30.876.005	910-Y-DS/05	40.876.005	48,00 mm	Karton	100
6	910-Y/06	30.876.006	910-Y-DS/06	40.876.006	58,00 mm	Karton	100

