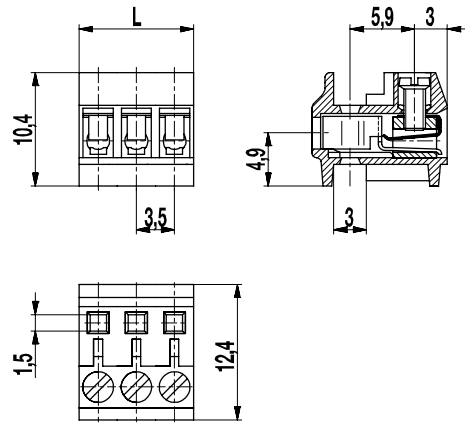
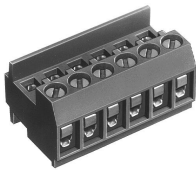


930-FL(-DS)

Steckerleiste
Schraubanschluss



ALLGEMEINE DATEN

| | |
|----------------|--|
| Raster | 3,5 mm |
| Polzahlen | 2 - 24 |
| Verwendbar mit | Stiftleiste 931-SLR-THR-1,1; 931-SLR-SMD-1,1 |

TECHNISCHE DATEN

| | | | |
|------------------------|---|--------|--------|
| Klemmbereich | <i>starr / flexibel / AWG</i> | | |
| <i>ohne DS/HDS</i> | 0,34 - 1,5 mm ² / 0,34 - 1 mm ² / 22 - 18 AWG | | |
| <i>mit DS/HDS</i> | 0,14 - 0,75 mm ² / 0,14 - 0,75 mm ² / 26 - 20 AWG | | |
| Bemessungsquerschnitt | 0,75 mm ² | | |
| Abisolierlänge | 5 mm ± 0,5 mm | | |
| Überspannungskategorie | III | III | II |
| Verschmutzungsgrad | 3 | 2 | 2 |
| Bemessungsspannung | 160 V | 160 V | 320 V |
| Bemessungsstoßspannung | 2,5 kV | 2,5 kV | 2,5 kV |
| Isolationsspannung | 130 V nach EN 60998-1 | | |
| Bemessungsstrom | 6 A | | |
| Nenn Drehmoment | 0,2 Nm | | |

ZULASSUNGEN

| | Strom [A] | Spannung [V] | Gruppe | AWG | [Nm] |
|--|-----------|--------------|--------|---------|------|
| | 6 | 300 | B | 30 - 18 | 0,23 |
| | 6 | 300 | B | 30 - 18 | 0,2 |

AUSFÜHRUNGEN

| Pole | Artikel | Artikelnummer | Artikel | Artikelnummer | Länge (L) | Verpackung | VPE |
|------|-----------|---------------|--------------|---------------|-----------|------------|-----|
| 2 | 930-FL/02 | 10.870.302 | 930-FL-DS/02 | 20.870.302 | 7,00 mm | Karton | 250 |
| 3 | 930-FL/03 | 10.870.303 | 930-FL-DS/03 | 20.870.303 | 10,50 mm | Karton | 250 |
| 4 | 930-FL/04 | 10.870.304 | 930-FL-DS/04 | 20.870.304 | 14,00 mm | Karton | 250 |
| 5 | 930-FL/05 | 10.870.305 | 930-FL-DS/05 | 20.870.305 | 17,50 mm | Karton | 100 |
| 6 | 930-FL/06 | 10.870.306 | 930-FL-DS/06 | 20.870.306 | 21,00 mm | Karton | 100 |

MATERIALDATEN

| | |
|-----------------------|-------------------------------------|
| Gehäusematerial | PA, grau, V-0 |
| Kriechstromfestigkeit | CTI ≥ 600 |
| Isolierstoffgruppe | I |
| Temperaturgrenzen | -40°C bis 100°C |
| Klemmkörper | Messing, vernickelt |
| Schraube | M2; Stahl verzinkt, blau passiviert |
| Drahtschutz | Neusilber |
| Feder | Zinnbronze, verzinkt |

SONDERAUSFÜHRUNG / ZUBEHÖR

- Fortlaufende Nummerierung
- Sonderbeschriftung nach Zeichnung
- Selbstklebende Bezeichnungstreifen BST-3,50
- Rastermaß 7 mm für größere Luft- und Kriechstrecken

