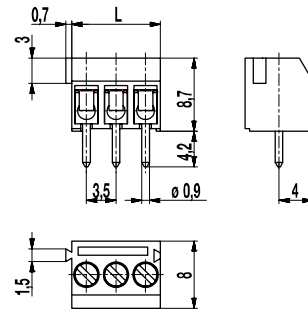
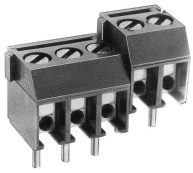


930-T(-DS)

Leiterplattenklemme
Schraubanschluss, anrastbar



ALLGEMEINE DATEN

Raster	3,5 mm
Polzahlen	2 + 3

TECHNISCHE DATEN

Klemmbereich	<i>starr / flexibel / AWG</i>		
<i>ohne DS/HDS</i>	0,75 - 1,5 mm ² / 0,75 - 1,5 mm ² / 18 - 16 AWG		
<i>mit DS/HDS</i>	0,34 - 1,5 mm ² / 0,34 - 1 mm ² / 22 - 16 AWG		
Bemessungsquerschnitt	1 mm ²		
Abisolierlänge	5 mm ± 0,5 mm		
Überspannungskategorie	III	III	II
Verschmutzungsgrad	3	2	2
Bemessungsspannung	160 V	160 V	320 V
Bemessungsstoßspannung	2,5 kV	2,5 kV	2,5 kV
Isolationsspannung	130 V nach EN 60998-1		
Bemessungsstrom	13,5 A		
Leiterplattenbohrung	ø 1,2 mm		
Nenn Drehmoment	0,2 Nm		

ZULASSUNGEN

	Strom [A]	Spannung [V]	Gruppe	AWG	[Nm]
	10	300	B	26 - 16	0,23
	10	300	B	26 - 16	0,2

AUSFÜHRUNGEN

Pole	Artikel	Artikelnummer	Artikel	Artikelnummer	Länge (L)	Verpackung	VPE
2	930-T/02	30.870.002	930-T-DS/02	40.870.002	7,00 mm	Karton	250
3	930-T/03	30.870.003	930-T-DS/03	40.870.003	10,50 mm	Karton	250

MATERIALDATEN

Gehäusematerial	PA, grau, V-0
Kriechstromfestigkeit	CTI ≥ 600
Isolierstoffgruppe	I
Temperaturgrenzen	-40°C bis 100°C
Klemmkörper	Messing, verzinkt
Schraube	M2; Stahl verzinkt, blau passiviert
Lötstift	ø 0,9 mm; Messing, verzinkt
Drahtschutz	Neusilber

SONDERAUSFÜHRUNG / ZUBEHÖR

- Fortlaufende Nummerierung
- Sonderbeschriftung nach Zeichnung
- Selbstklebende Bezeichnungstreifen BST-3,50
- Rastermaß 7 mm für größere Luft- und Kriechstrecken

