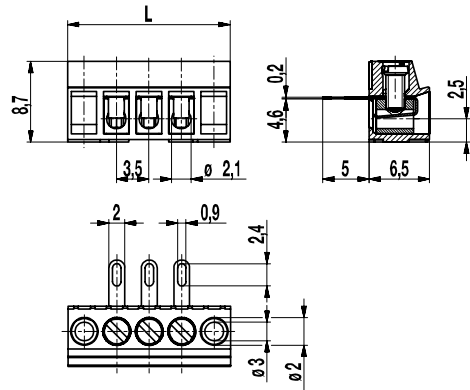


931-A-LFDS

Schraub-/Löt клеммleiste
Schraub-/Löt fahnenanschluss



ALLGEMEINE DATEN

Raster	3,5 mm
Polzahlen	2 - 12

TECHNISCHE DATEN

Klemmbereich	starr / flexibel / AWG		
	0,34 - 1,5 mm ² / 0,34 - 1 mm ² / 22 - 16 AWG		
Bemessungsquerschnitt	1 mm ²		
Abisolierlänge	5 mm ± 0,5 mm		
Überspannungskategorie	III	III	II
Verschmutzungsgrad	3	2	2
Bemessungsspannung	100 V	160 V	320 V
Bemessungsstoßspannung	2,5 kV	2,5 kV	2,5 kV
Bem.-isolationsspannung	130 V nach EN 60998-1		
Bemessungsstrom	4 A		
Nenn Drehmoment	0,25 Nm		

ZULASSUNGEN

	Strom [A]	Spannung [V]	Gruppe	AWG	[Nm]
	10	300	B	26 - 16	0,23
	10	300	B	26 - 16	0,2

MATERIALDATEN

Gehäusematerial	PA, grau, V-0
Kriechstromfestigkeit	CTI ≥ 600
Isolierstoffgruppe	I
Temperaturgrenzen	-40°C bis 100°C
Klemmkörper	Messing, vernickelt
Schraube	M2; Stahl verzinkt, blau passiviert
Drahtschutz	Zinnbronze, verzinkt

SONDERAUSFÜHRUNG / ZUBEHÖR

- Fortlaufende Nummerierung
- Sonderbeschriftung nach Zeichnung
- Selbstklebende Bezeichnungstreifen BST-3,50
- Größere Polzahlen

AUSFÜHRUNGEN

Ausführung	Pole	Artikel	Artikelnummer	Länge (L)	VPE
Standard	2	931-A-LFDS/02	20.870.442	14,00 mm	250
Standard	3	931-A-LFDS/03	20.870.443	17,50 mm	100
Standard	4	931-A-LFDS/04	20.870.444	21,00 mm	100
Standard	5	931-A-LFDS/05	20.870.445	24,50 mm	100
Standard	6	931-A-LFDS/06	20.870.446	28,00 mm	100
Standard	7	931-A-LFDS/07	20.870.447	31,50 mm	100
Standard	8	931-A-LFDS/08	20.870.448	35,00 mm	100
Standard	9	931-A-LFDS/09	20.870.449	38,50 mm	100
Standard	10	931-A-LFDS/10	20.870.450	42,00 mm	100
Standard	11	931-A-LFDS/11	20.870.451	45,50 mm	100
Standard	12	931-A-LFDS/12	20.870.452	49,00 mm	100

