

# 931-FST

## Flachsteckerleiste



### ALLGEMEINE DATEN

Raster	3,5 mm
Polzahlen	2 - 16
Verwendbar mit	938-FLDS; Flachsteckhülsen B 2,8

### TECHNISCHE DATEN

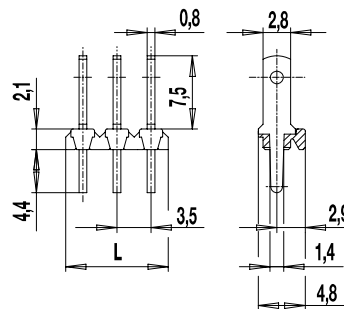
Überspannungskategorie	III	III	II
Verschmutzungsgrad	3	2	2
Bemessungsspannung	160 V	160 V	250 V
Bemessungsstoßspannung	2,5 kV	2,5 kV	2,5 kV
Isolationsspannung	130 V nach EN 60998-1		
Bemessungsstrom	7,5 A: mit Flachsteckhülsen 2,8; Leiter 1 mm <sup>2</sup> (16 AWG)		
Leiterplattenbohrung	ø 1,8 mm		
Sonstige Angaben	Angabe der Bemessungsspannungen gilt bei Anwendung mit Isolierhülsen		

### ZULASSUNGEN

	Strom [A]	Spannung [V]	Gruppe	AWG	[Nm]
	6	300	B		
	6	300	B		

### AUSFÜHRUNGEN

Pole	Artikel	Artikelnummer	Länge (L)	Verpackung	VPE
2	931-FST/02	12.893.705	7,00 mm	Karton	1000
3	931-FST/03	13.893.705	10,50 mm	Karton	1000
4	931-FST/04	14.893.705	14,00 mm	Karton	500
5	931-FST/05	15.893.705	17,50 mm	Karton	500
6	931-FST/06	16.893.705	21,00 mm	Karton	500



### MATERIALDATEN

Gehäusematerial	PA, grau, V-0
Kriechstromfestigkeit	CTI 250
Isolierstoffgruppe	IIIa
Temperaturgrenzen	-40°C bis 100°C
Lötstift	1,4 x 0,8 mm; Messing, verzinkt
Flachstecker	2,8 x 0,8 mm; Messing, verzinkt

### SONDERAUSFÜHRUNG / ZUBEHÖR

- Rastermaß 7 mm für größere Luft- und Kriechstrecken

