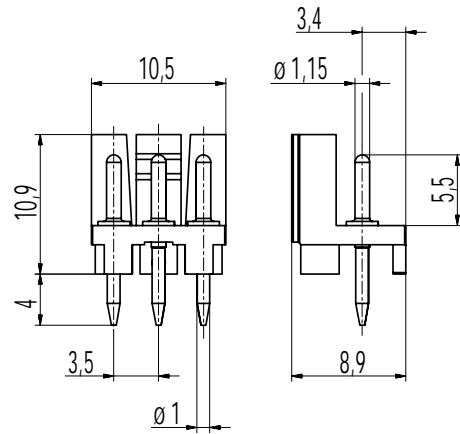


931-HSL(-HT)

Stiftleiste

Steckbereich \varnothing 1,15 mm



ALLGEMEINE DATEN

Raster	3,5 mm
Polzahlen	3

TECHNISCHE DATEN

Überspannungskategorie	III	III	II
Verschmutzungsgrad	3	2	2
Bemessungsspannung	160 V	160 V	320 V
Bemessungsstoßspannung	2,5 kV	2,5 kV	2,5 kV
Isolationsspannung	130 V nach EN 60998-1		
Bemessungsstrom	6 A		
Leiterplattenbohrung	\varnothing 1,3 mm		

ZULASSUNGEN

	Strom [A]	Spannung [V]	Gruppe	AWG	[Nm]
	6	300	B		
	6	300	B		

MATERIALDATEN

Gehäusematerial	PA HT, schwarz, V-0
Kriechstromfestigkeit	CTI \geq 600
Isolierstoffgruppe	I
Temperaturgrenzen	-40°C bis 120°C
Lötstift	\varnothing 1,0 mm; \varnothing 1,15 mm (Steckbereich); Messing, verzinkt

AUSFÜHRUNGEN

Pole	Artikel	Artikelnummer	Artikel	Artikelnummer	Länge (L)	Verpackung	VPE
3	931-HSL/03		931-HSL-HT/03	20.893.773	10,5 mm	250	

