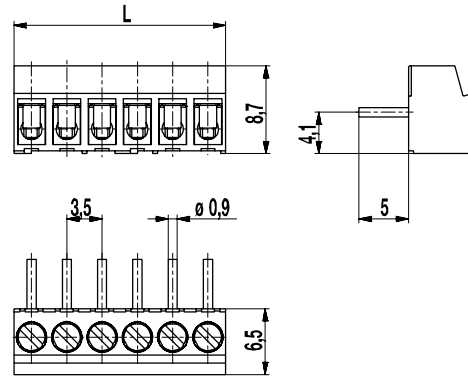
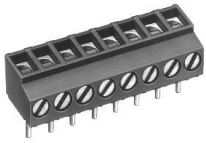


931(-DS)

Leiterplattenklemme
Schraubanschluss, Drahtführung vertikal zur LP



ALLGEMEINE DATEN

Raster	3,5 mm
Polzahlen	2 - 24

TECHNISCHE DATEN

Klemmbereich	starr / flexibel / AWG		
ohne DS/HDS	0,75 - 1,5 mm ² / 0,75 - 1,5 mm ² / 18 - 16 AWG		
mit DS/HDS	0,34 - 1,5 mm ² / 0,34 - 1 mm ² / 22 - 16 AWG		
Bemessungsquerschnitt	1 mm ²		
Abisolierlänge	5 mm ± 0,5 mm		
Überspannungskategorie	III	III	II
Verschmutzungsgrad	3	2	2
Bemessungsspannung	160 V	160 V	320 V
Bemessungsstoßspannung	2,5 kV	2,5 kV	2,5 kV
Isolationsspannung	130 V nach EN 60998-1		
Bemessungsstrom	13,5 A		
Leiterplattenbohrung	ø 1,2 mm		
Nenn Drehmoment	0,2 Nm		

ZULASSUNGEN

	Strom [A]	Spannung [V]	Gruppe	AWG	[Nm]
	10	300	B	26 - 16	0,23
	10	300	B	26 - 16	0,2

AUSFÜHRUNGEN

Pole	Artikel	Artikelnummer	Artikel	Artikelnummer	Länge (L)	Verpackung	VPE
2	931/02	10.870.502	931-DS/02	20.870.502	7,00 mm	Karton	250
3	931/03	10.870.503	931-DS/03	20.870.503	10,50 mm	Karton	250
4	931/04	10.870.504	931-DS/04	20.870.504	14,00 mm	Karton	250
5	931/05	10.870.505	931-DS/05	20.870.505	17,50 mm	Karton	200
6	931/06	10.870.506	931-DS/06	20.870.506	21,00 mm	Karton	200

MATERIALDATEN

Gehäusematerial	PA, grau, V-0
Kriechstromfestigkeit	CTI ≥ 600
Isolierstoffgruppe	I
Temperaturgrenzen	-40°C bis 100°C
Klemmkörper	Messing, verzinkt
Schraube	M2: Stahl verzinkt, blau passiviert
Lötstift	ø 0,9 mm; Messing, verzinkt
Drahtschutz	Neusilber

SONDERAUSFÜHRUNG / ZUBEHÖR

- Fortlaufende Nummerierung
- Sonderbeschriftung nach Zeichnung
- Selbstklebende Bezeichnungstreifen BST-3,50
- Rastermaß 7 mm für größere Luft- und Kriechstrecken

