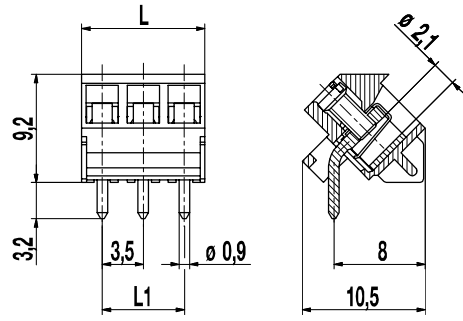
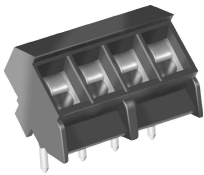


934-THR-DS

Leiterplattenklemme für THR
Schraubanschluss 45°-Winkel zur LP



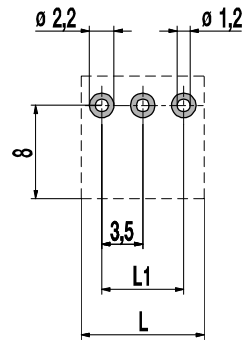
ALLGEMEINE DATEN

Raster	3,5 mm
Polzahlen	2 - 12
Anwendungsgebiet	Gerätetechnik mit platzkritischen Anwendungen oder mehrreihigen Anschlüssen

TECHNISCHE DATEN

Klemmbereich	<i>starr / flexibel / AWG</i>		
	0,25 - 1,5 mm ² / 0,25 - 1 mm ² / 24 - 16 AWG		
Bemessungsquerschnitt	1 mm ²		
Abisolierlänge	5 mm ± 0,5 mm		
Überspannungskategorie	III	III	II
Verschmutzungsgrad	3	2	2
Bemessungsspannung	160 V	160 V	320 V
Bemessungsstoßspannung	2,5 kV	2,5 kV	2,5 kV
Isolationsspannung	130 V nach EN 60998-1		
Bemessungsstrom	10 A		
Lötverfahren	Wellenlöten & Reflowlöten		
Leiterplattenbohrung	ø 1,2 mm		
Leiterplattendicke	Wellenlöten max. 1,6 mm; Reflowlöten 1,6 mm - 3,2 mm		
Nenndrehmoment	0,2 Nm		

LEITERPLATTENLAYOUT



L1 = (Polzahl - 1) x Raster
 Lotpastendicke: 0,15 - 0,2 mm
 Lötaugendurchmesser: ø 2,2 mm

ZULASSUNGEN

	Strom [A]	Spannung [V]	Gruppe	AWG	[Nm]
	10	300	B	26 - 16	0,23
	10	300	B	26 - 16	0,2

MATERIALDATEN

Gehäusematerial	PA HT, schwarz, V-0
Kriechstromfestigkeit	CTI ≥ 600
Isolierstoffgruppe	I
Temperaturgrenzen	-40°C bis 120°C; Reflowlöttemperatur Peak max. 255°C nach DIN EN 61760-1
Klemmkörper	Messing, verzinkt
Schraube	M2; Stahl verzinkt, blau passiviert
Lötstift	ø 0,9 mm; Messing, verzinkt
Drahtschutz	Neusilber

SONDERAUSFÜHRUNG / ZUBEHÖR

- Fortlaufende Nummerierung
- Sonderbeschriftung nach Zeichnung
- Selbstklebende Bezeichnungstreifen BST-3,50 [1]
- Andere Lötstiftlängen auf Anfrage

[1] Anbringung nach dem Reflowlöten

AUSFÜHRUNGEN

Pole	Artikel	Artikelnummer	Länge (L)	Verpackung	VPE	Breite Tape	Höhe Tape
2	934-THR-DS/02	20.879.302	7,00 mm	Karton	250		
4	934-THR-DS/04	20.879.304	14,00 mm	Karton	250		
6	934-THR-DS/06	20.879.306	21,00 mm	Karton	200		
2	934-THR-DS/02-T&R	20.879.302.A00	7,00 mm	Tape-on-Reel	300	32 mm	15,2 mm
5	934-THR-DS/05-T&R	20.879.305.A00	17,50 mm	Tape-on-Reel	300	32 mm	15,2 mm

weitere Polzahlen auf Anfrage

