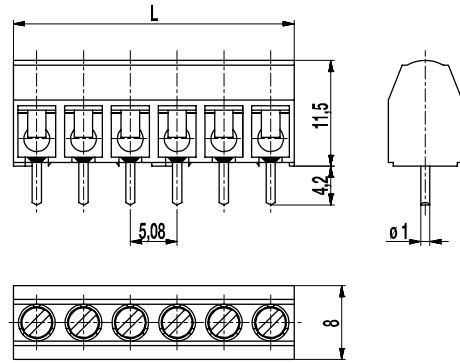
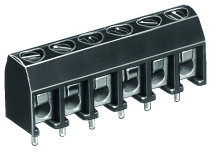


940(-DS)

Leiterplattenklemme
Schraubanschluss



ALLGEMEINE DATEN

Raster	5,08 mm
Polzahlen	2 - 32

TECHNISCHE DATEN

Klemmbereich	<i>starr / flexibel / AWG</i>		
<i>ohne DS/HDS</i>	0,75 - 4 mm ² / 0,75 - 2,5 mm ² / 18 - 12 AWG		
<i>mit DS/HDS</i>	0,34 - 2,5 mm ² / 0,34 - 2,5 mm ² / 22 - 14 AWG		
Bemessungsquerschnitt	1,5 mm ²		
Abisolierlänge	6 mm ± 0,5 mm		
Überspannungskategorie	III	III	II
Verschmutzungsgrad	3	2	2
Bemessungsspannung	250 V (200 V)	320 V	630 V (400 V)
Bemessungsstoßspannung	4 kV	4 kV	4 kV
Isolationsspannung	250 V nach EN 60998-1		
Bemessungsstrom	17,5 A		
Leiterplattenbohrung	ø 1,3 mm		
Nenn Drehmoment	0,4 Nm		
Sonstige Angaben	Bemessungsspannungsangabe in Klammern gilt für 9-32 polige Klemmen. Für 2-8 polige Klemmen gilt "no-flame" gemäß Glühdrahtprüfung.		

MATERIALDATEN

Gehäusematerial	PA, grau, V-0
Kriechstromfestigkeit	2-8 polig: CTI ≥ 600; 9-32 polig: CTI 400
Isolierstoffgruppe	2-8 polig: I; 9-32 polig: II
Temperaturgrenzen	-40°C bis 100°C
Klemmkörper	Messing, verzinkt
Schraube	M2,6; Stahl verzinkt, blau passiviert
Lötstift	ø 1 mm; Kupferlegierung, verzinkt
Drahtschutz	Zinnbronze, verzinkt

SONDERAUSFÜHRUNG / ZUBEHÖR

- Fortlaufende Nummerierung
- Sonderbeschriftung nach Zeichnung
- Selbstklebende Bezeichnungstreifen BST-5,08
- Längere Lötstifte bis 75 mm

ZULASSUNGEN

	Strom [A]	Spannung [V]	Gruppe	AWG	[Nm]
	15	300	B	26 - 14	0,4
	15	300	B	26 - 14	0,4

AUSFÜHRUNGEN

Pole	Artikel	Artikelnummer	Artikel	Artikelnummer	Länge (L)	Verpackung	VPE
2	940/02	10.877.002	940-DS/02	20.877.002	10,16 mm	Karton	250
3	940/03	10.877.003	940-DS/03	20.877.003	15,24 mm	Karton	250
4	940/04	10.877.004	940-DS/04	20.877.004	20,32 mm	Karton	200
5	940/05	10.877.005	940-DS/05	20.877.005	25,40 mm	Karton	100
6	940/06	10.877.006	940-DS/06	20.877.006	30,48 mm	Karton	100

weitere Polzahlen auf Anfrage

