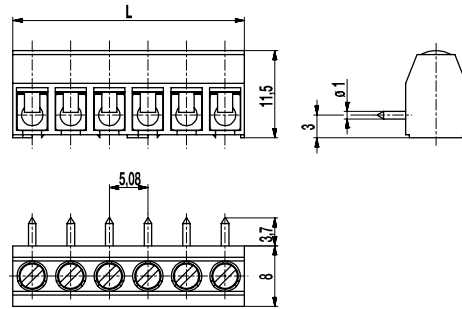
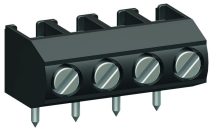


941(-DS)

Leiterplattenklemme
Schraubanschluss, Drahteführung vertikal zur LP



ALLGEMEINE DATEN

Raster	5,08 mm
Polzahlen	2 - 32

TECHNISCHE DATEN

Klemmbereich	<i>starr / flexibel / AWG</i>		
<i>ohne DS/HDS</i>	0,75 - 4 mm ² / 0,75 - 2,5 mm ² / 18 - 12 AWG		
<i>mit DS/HDS</i>	0,34 - 2,5 mm ² / 0,34 - 2,5 mm ² / 22 - 14 AWG		
Bemessungsquerschnitt	1,5 mm ²		
Abisolierlänge	5 mm ± 0,5 mm		
Überspannungskategorie	III	III	II
Verschmutzungsgrad	3	2	2
Bemessungsspannung	160 V	160 V	320 V (250 V)
Bemessungsstoßspannung	2,5 kV	2,5 kV	2,5 kV
Isolationsspannung	130 V nach EN 60998-1		
Bemessungsstrom	17,5 A		
Leiterplattenbohrung	Ø 1,3 mm		
Nenn Drehmoment	0,4 Nm		
Sonstige Angaben	Bemessungsspannungsangabe in Klammern gilt für 9-32 polige Klemmen. Für 2-8 polige Klemmen gilt "no-flame" gemäß Glühdrahtprüfung.		

ZULASSUNGEN

	Strom [A]	Spannung [V]	Gruppe	AWG	[Nm]
	15	300	B	26 - 14	0,4
	15	300	B	26 - 14	0,4

AUSFÜHRUNGEN

Pole	Artikel	Artikelnummer	Artikel	Artikelnummer	Länge (L)	Verpackung	VPE
2	941/02	10.877.102	941-DS/02	20.877.102	10,16 mm	Karton	250
3	941/03	10.877.103	941-DS/03	20.877.103	15,24 mm	Karton	250
4	941/04	10.877.104	941-DS/04	20.877.104	20,32 mm	Karton	200
5	941/05	10.877.105	941-DS/05	20.877.105	25,40 mm	Karton	100
6	941/06	10.877.106	941-DS/06	20.877.106	30,48 mm	Karton	100

weitere Polzahlen auf Anfrage

MATERIALDATEN

Gehäusematerial	PA, grau, V-0
Kriechstromfestigkeit	2-8 polig: CTI ≥ 600; 9-32 polig: CTI 250
Isolierstoffgruppe	2-8 polig: I; 9-32 polig: IIIa
Temperaturgrenzen	-40°C bis 100°C
Klemmkörper	Messing, verzinkt
Schraube	M2,6; Stahl verzinkt, blau passiviert
Lötstift	Ø 1 mm; Messing, verzinkt
Drahtschutz	Zinnbronze, verzinkt

SONDERAUSFÜHRUNG / ZUBEHÖR

- Fortlaufende Nummerierung
- Sonderbeschriftung nach Zeichnung
- Selbstklebende Bezeichnungstreifen BST-5,08

