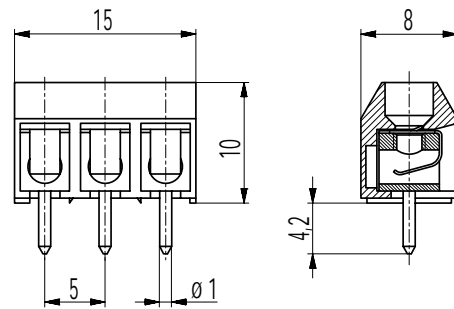
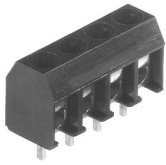


950-FB

Buchsenleiste
Steckanschluss



ALLGEMEINE DATEN

| | |
|----------------|----------------------|
| Raster | 5 mm |
| Polzahlen | 2 - 32 |
| Verwendbar mit | Steckerleiste 951-SV |

TECHNISCHE DATEN

| | | | |
|------------------------|--|--------|--------|
| Überspannungskategorie | III | III | II |
| Verschmutzungsgrad | 3 | 2 | 2 |
| Bemessungsspannung | 160 V | 160 V | 320 V |
| Bemessungsstoßspannung | 2,5 kV | 2,5 kV | 2,5 kV |
| Bemessungsstrom | 6 A | | |
| Leiterplattenbohrung | ø 1,3 mm | | |
| Sonstige Angaben | Für 2-8 polige Klemmen gilt "no-flame" gemäß Glühdrahtprüfung. | | |

ZULASSUNGEN

| | Strom [A] | Spannung [V] | Gruppe | AWG | [Nm] |
|--|-----------|--------------|-----------------|-----|------|
| | 7 | 300 | B | | |
| | 7 | 300 | B | | |
| | Strom [A] | Spannung [V] | mm ² | | |
| | 13,5 | 160 [1] | | | |

MATERIALDATEN

| | |
|-----------------------|---|
| Gehäusematerial | PA, grau, V-0 |
| Kriechstromfestigkeit | 2-8 polig: CTI ≥ 600, 9-32 polig: CTI 400 |
| Isolierstoffgruppe | 2-8 polig: I; 9-32 polig: II |
| Temperaturgrenzen | -40°C bis 100°C |
| Klemmkörper | Messing, verzinkt |
| Lötstift | ø 1 mm; Kupferlegierung, verzinkt |
| Feder | Bandstahl, rostfrei |

SONDERAUSFÜHRUNG / ZUBEHÖR

- Fortlaufende Nummerierung
- Sonderbeschriftung nach Zeichnung
- Selbstklebende Bezeichnungstreifen BST-5,00
- Rastermaß 10 mm für größere Luft- und Kriechstrecken
- Längere Lötstifte bis 75 mm
- Ausführung mit seitlichen Rastelementen

[1] Nach IEC 60947-7-4 und IEC 60947-1

AUSFÜHRUNGEN

| Pole | Artikel | Artikelnummer | Länge (L) | Verpackung | VPE |
|------|-----------|---------------|-----------|------------|-----|
| 2 | 950-FB/02 | 80.871.006 | 10,00 mm | Karton | 250 |
| 3 | 950-FB/03 | 80.871.053 | 15,00 mm | Karton | 250 |
| 4 | 950-FB/04 | 80.871.054 | 20,00 mm | Karton | 100 |
| 5 | 950-FB/05 | 80.871.055 | 25,00 mm | Karton | 100 |
| 6 | 950-FB/06 | 80.871.056 | 30,00 mm | Karton | 100 |

weitere Polzahlen auf Anfrage

