

950-NLFL-DS

Steckerleiste
Schraubanschluss, mit Rastfuß



ALLGEMEINE DATEN

Raster	5 mm
Polzahlen	2 - 12
Verwendbar mit	Stiftleisten der Serie 971

TECHNISCHE DATEN

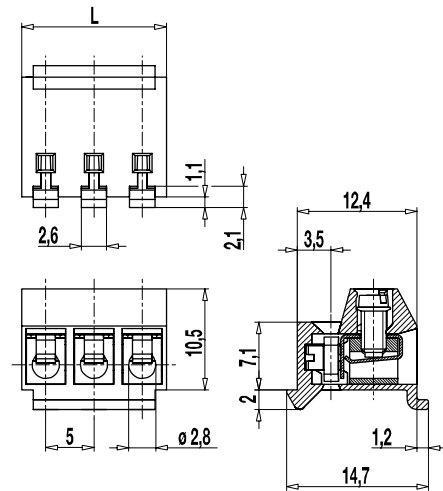
Klemmbereich	<i>starr / flexibel / AWG</i>		
	0,34 - 2,5 mm ² / 0,34 - 1,5 mm ² / 22 - 14 AWG		
Bemessungsquerschnitt	1,5 mm ²		
Abisolierlänge	6 mm ± 0,5 mm		
Überspannungskategorie	III	III	II
Verschmutzungsgrad	3	2	2
Bemessungsspannung	320 V	320 V	630 V
Bemessungsstoßspannung	4 kV	4 kV	4 kV
Isolationsspannung	250 V nach EN 60998-1		
Bemessungsstrom	6 A		
Nenn Drehmoment	0,4 Nm		
Sonstige Angaben	Für Einsatz mit Lötstiften LST-1,3 gilt: III-3-160V-2,5 kV		

ZULASSUNGEN

	Strom [A]	Spannung [V]	Gruppe	AWG	[Nm]
	10	300	B	26 - 14	0,4
	10	300	B	26 - 14	0,4

AUSFÜHRUNGEN

Pole	Artikel	Artikelnummer	Länge (L)	Verpackung	VPE
2	950-NLFL-DS/02	20.871.772	10,00 mm	Karton	250
3	950-NLFL-DS/03	20.871.773	15,00 mm	Karton	250
4	950-NLFL-DS/04	20.871.774	20,00 mm	Karton	100
5	950-NLFL-DS/05	20.871.775	25,00 mm	Karton	100
6	950-NLFL-DS/06	20.871.776	30,00 mm	Karton	100



MATERIALDATEN

Gehäusematerial	PA, schwarz, V-0
Kriechstromfestigkeit	CTI ≥ 600
Isolierstoffgruppe	I
Temperaturgrenzen	-40°C bis 100°C
Klemmkörper	Messing, vernickelt
Schraube	M2,6; Stahl verzinkt, blau passiviert
Drahtschutz	Zinnbronze, verzinkt
Feder	Zinnbronze, verzinkt

SONDERAUSFÜHRUNG / ZUBEHÖR

- Fortlaufende Nummerierung
- Sonderbeschriftung nach Zeichnung
- Selbstklebende Bezeichnungstreifen BST-5,00
- Rastermaß 10 mm für größere Luft- und Kriechstrecken

