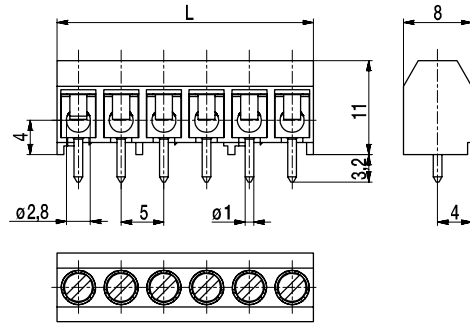
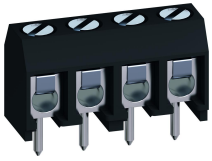
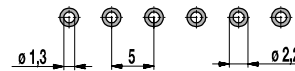


950-THR(-DS)

Leiterplattenklemme für THR
Schraubanschluss



LEITERPLATTENLAYOUT



Lotpastendicke:
0,15 - 0,2 mm
Löttaugendurchmesser:
ø 2,2 mm

ALLGEMEINE DATEN

Raster	5 mm
Polzahlen	2 - 12

TECHNISCHE DATEN

Klemmbereich	starr / flexibel / AWG		
ohne DS/HDS	0,75 - 4 mm ² / 0,75 - 2,5 mm ² / 18 - 12 AWG		
mit DS/HDS	0,34 - 2,5 mm ² / 0,34 - 2,5 mm ² / 22 - 14 AWG		
Bemessungsquerschnitt	1,5 mm ²		
Abisolierlänge	6 mm ± 0,5 mm		
Überspannungskategorie	III	III	II
Verschmutzungsgrad	3	2	2
Bemessungsspannung	160 V	160 V	320 V
Bemessungsstoßspannung	2,5 kV	2,5 kV	2,5 kV
Isolationsspannung	130 V nach EN 60998-1		
Bemessungsstrom	17,5 A		
Lötverfahren	Wellenlöten & Reflowlöten		
Leiterplattenbohrung	ø 1,3 mm		
Leiterplattendicke	Wellenlöten max. 1,6 mm; Reflowlöten 1,6 - 3,2 mm		
Nenn Drehmoment	0,4 Nm		

ZULASSUNGEN

	Strom [A]	Spannung [V]	Gruppe	AWG	[Nm]
	15	300	B	26 - 14	0,4
	15	300	B	26 - 14	0,4

MATERIALDATEN

Gehäusematerial	PA HT, schwarz, V-0
Kriechstromfestigkeit	CTI ≥ 600
Isolierstoffgruppe	I
Temperaturgrenzen	-40°C bis 120°C; Reflowlöttemperatur Peak max. 255°C nach DIN EN 61760-1
Klemmkörper	Messing, verzinkt
Schraube	M2,6; Stahl verzinkt, blau passiviert
Lötstift	ø 1 mm; Messing, verzinkt
Drahtschutz	Zinnbronze, verzinkt

SONDERAUSFÜHRUNG / ZUBEHÖR

- Fortlaufende Nummerierung
- Sonderbeschriftung nach Zeichnung
- Selbstklebende Bezeichnungstreifen BST-5,00 [1]
- Andere Lötstiftlängen auf Anfrage

[1] Anbringung nach dem Reflowlöten

AUSFÜHRUNGEN

Pole	Artikel	Artikelnummer	Artikel	Artikelnummer	Länge (L)	Verpackung	VPE	Breite Tape	Höhe Tape
2	950-THR/02	10.879.102	950-THR-DS/02	20.879.102	10,00 mm	Karton	250		
3	950-THR/03	10.879.103	950-THR-DS/03	20.879.103	15,00 mm	Karton	250		
4	950-THR/04	10.879.104	950-THR-DS/04	20.879.104	20,00 mm	Karton	100		
5	950-THR/05	10.879.105	950-THR-DS/05	20.879.105	25,00 mm	Karton	100		
6	950-THR/06	10.879.106	950-THR-DS/06	20.879.106	30,00 mm	Karton	100		
2	950-THR/02-T&R		950-THR-DS/02-T&R	20.879.102.A00	10,00 mm	Tape-on-Reel	300	32 mm	15,7 mm
6	950-THR/06-T&R		950-THR-DS/06-T&R	20.879.106.A00	30,00 mm	Tape-on-Reel	300	56 mm	15,7 mm

weitere Polzahlen auf Anfrage

