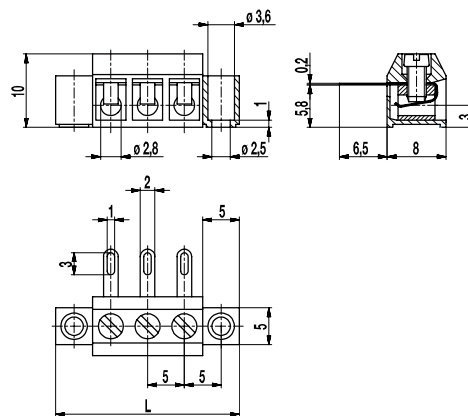


951-A-LFDS

Schraub-/Löt клеммleiste
Schraub-/Löt fahnenanschluss



ALLGEMEINE DATEN

Raster	5 mm
Polzahlen	2 - 12

TECHNISCHE DATEN

Klemmbereich	starr / flexibel / AWG		
	0,34 - 2,5 mm ² / 0,34 - 2,5 mm ² / 22 - 14 AWG		
Bemessungsquerschnitt	1,5 mm ²		
Abisolierlänge	6 mm ± 0,5 mm		
Überspannungskategorie	III	III	II
Verschmutzungsgrad	3	2	2
Bemessungsspannung	160 V	160 V	320 V
Bemessungsstoßspannung	2,5 kV	2,5 kV	2,5 kV
Bem.-isolationsspannung	130 V nach EN 60998-1		
Bemessungsstrom	6 A		
Nenn Drehmoment	0,4 Nm		

ZULASSUNGEN

	Strom [A]	Spannung [V]	Gruppe	AWG	[Nm]
	15	300	B	26 - 14	0,4
	15	300	B	26 - 14	0,4

AUSFÜHRUNGEN

Ausführung	Pole	Artikel	Artikelnummer	Länge (L)	VPE
Standard	2	951-A-LFDS/02	20.871.252	20,00 mm	250
Standard	3	951-A-LFDS/03	20.871.253	25,00 mm	250
Standard	4	951-A-LFDS/04	20.871.254	30,00 mm	200
Standard	5	951-A-LFDS/05	20.871.255	35,00 mm	100
Standard	6	951-A-LFDS/06	20.871.256	40,00 mm	100
Standard	7	951-A-LFDS/07	20.871.257	45,00 mm	100
Standard	8	951-A-LFDS/08	20.871.258	50,00 mm	100
Standard	9	951-A-LFDS/09	20.871.259	55,00 mm	100
Standard	10	951-A-LFDS/10	20.871.260	60,00 mm	50
Standard	11	951-A-LFDS/11	20.871.261	65,00 mm	50
Standard	12	951-A-LFDS/12	20.871.262	70,00 mm	50

MATERIALDATEN

Gehäusematerial	PA, grau, V-0
Kriechstromfestigkeit	CTI ≥ 600
Isolierstoffgruppe	I
Temperaturgrenzen	-40°C bis 100°C
Klemmkörper	Messing, vernickelt
Schraube	M2,6; Stahl verzinkt, blau passiviert
Drahtschutz	Zinnbronze, verzinkt

SONDERAUSFÜHRUNG / ZUBEHÖR

- Fortlaufende Nummerierung
- Sonderbeschriftung nach Zeichnung
- Selbstklebende Bezeichnungstreifen BST-5,00
- Größere Polzahlen

