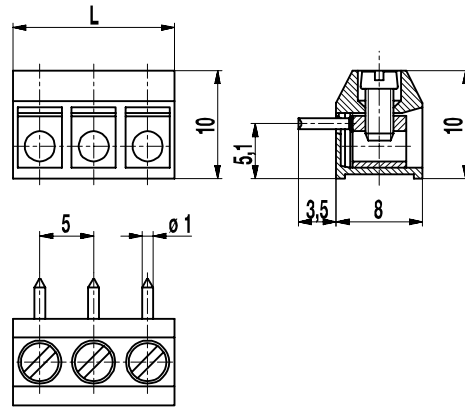
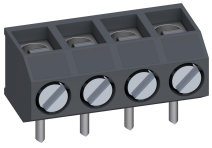


951-HG-DS

Leiterplattenklemme

Schraubanschluss, Drahteführung vertikal zur LP, große Einstecktiefe



ALLGEMEINE DATEN

Raster	5 mm
Polzahlen	2 - 32

TECHNISCHE DATEN

Klemmbereich	starr / flexibel / AWG		
ohne DS/HDS	0,75 - 4 mm ² / 0,75 - 2,5 mm ² / 18 - 12 AWG		
mit DS/HDS	0,34 - 2,5 mm ² / 0,34 - 2,5 mm ² / 22 - 14 AWG		
Bemessungsquerschnitt	1,5 mm ²		
Abisolierlänge	6 mm ± 0,5 mm		
Überspannungskategorie	III	III	II
Verschmutzungsgrad	3	2	2
Bemessungsspannung	160 V	160 V	320 V
Bemessungsstoßspannung	2,5 kV	2,5 kV	2,5 kV
Bemessungsstrom	17,5 A		
Leiterplattenbohrung	Ø 1,3 mm		
Nenn Drehmoment	0,4 Nm		
Sonstige Angaben	Für 2-8 polige Klemmen gilt "no-flame" gemäß Glühdrahtprüfung.		

ZULASSUNGEN

	Strom [A]	Spannung [V]	Gruppe	AWG	[Nm]
	15	300	B	26 - 14	0,4
	15	300	B	26 - 14	0,4
	Strom [A]	Spannung [V]	mm ²		
	17,5	160	1,5 [1]		

[1] Nach IEC 60947-7-4 und IEC 60947-1

MATERIALDATEN

Gehäusematerial	PA, grau, V-0
Kriechstromfestigkeit	2-8 polig: CTI ≥ 600; 9-32 polig: CTI 400
Isolierstoffgruppe	2-8 polig: I; 9-32 polig: II
Temperaturgrenzen	-40°C bis 100°C
Klemmkörper	Messing, verzinkt
Schraube	M2,6; Stahl verzinkt, blau passiviert
Lötstift	Ø 1 mm; Kupfer, verzinkt
Drahtschutz	Zinnbronze, verzinkt

SONDERAUSFÜHRUNG / ZUBEHÖR

- Fortlaufende Nummerierung
- Sonderbeschriftung nach Zeichnung
- Selbstklebende Bezeichnungstreifen BST-5,00
- Längere Lötstifte bis 75 mm

AUSFÜHRUNGEN

Pole	Artikel	Artikelnummer	Artikel	Artikelnummer	Länge (L)	Verpackung	VPE
2	951-HG/02	10.871.202	951-HG-DS/02	20.871.202	10,00 mm	Karton	250
3	951-HG/03	10.871.203	951-HG-DS/03	20.871.203	15,00 mm	Karton	250
4	951-HG/04	10.871.204	951-HG-DS/04	20.871.204	20,00 mm	Karton	200
5	951-HG/05	10.871.205	951-HG-DS/05	20.871.205	25,00 mm	Karton	100
6	951-HG/06	10.871.206	951-HG-DS/06	20.871.206	30,00 mm	Karton	100
7	951-HG/07	10.871.207	951-HG-DS/07	20.871.207	35,00 mm	Karton	100
8	951-HG/08	10.871.208	951-HG-DS/08	20.871.208	40,00 mm	Karton	100
9	951-HG/09	10.871.209	951-HG-DS/09	20.871.209	45,00 mm	Karton	100
10	951-HG/10	10.871.210	951-HG-DS/10	20.871.210	50,00 mm	Karton	100
11	951-HG/11	10.871.211	951-HG-DS/11	20.871.211	55,00 mm	Karton	100
12	951-HG/12	10.871.212	951-HG-DS/12	20.871.212	60,00 mm	Karton	100

weitere Polzahlen auf Anfrage

