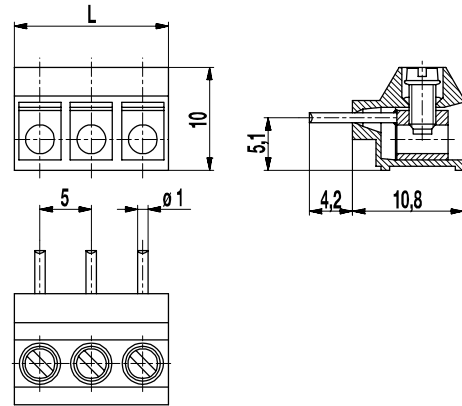


# 951-LH(-DS)

Leiterplattenklemme

Schraubanschluss, Drahteführung vertikal zur LP, vergießbar



## ALLGEMEINE DATEN

Raster	5 mm
Polzahlen	2 - 12

## TECHNISCHE DATEN

Klemmbereich	starr / flexibel / AWG		
ohne DS/HDS	0,75 - 2,5 mm <sup>2</sup> / 0,75 - 2,5 mm <sup>2</sup> / 18 - 14 AWG		
mit DS/HDS	0,34 - 2,5 mm <sup>2</sup> / 0,34 - 2,5 mm <sup>2</sup> / 22 - 14 AWG		
Bemessungsquerschnitt	1,5 mm <sup>2</sup>		
Abisolierlänge	6 mm ± 0,5 mm		
Überspannungskategorie	III	III	II
Verschmutzungsgrad	3	2	2
Bemessungsspannung	160 V	160 V	320 V
Bemessungsstoßspannung	2,5 kV	2,5 kV	2,5 kV
Isolationsspannung	130 V nach EN 60998-1		
Bemessungsstrom	17,5 A		
Leiterplattenbohrung	Ø 1,3 mm		
Nenn Drehmoment	0,4 Nm		

## ZULASSUNGEN

	Strom [A]	Spannung [V]	Gruppe	AWG	[Nm]
	15	300	B	26 - 14	0,4
	15	300	B	26 - 14	0,4

## MATERIALDATEN

Gehäusematerial	PA, grau, V-0
Kriechstromfestigkeit	CTI ≥ 600
Isolierstoffgruppe	I
Temperaturgrenzen	-40°C bis 100°C
Klemmkörper	Messing, verzinkt
Schraube	M2,6; Stahl verzinkt, blau passiviert
Lötstift	Ø 1 mm; Kupfer, verzinkt
Drahtschutz	Zinnbronze, verzinkt

## SONDERAUSFÜHRUNG / ZUBEHÖR

- Fortlaufende Nummerierung
- Sonderbeschriftung nach Zeichnung
- Selbstklebende Bezeichnungstreifen BST-5,00
- Rastermaß 10 mm für größere Luft- und Kriechstrecken
- Längere Lötstifte auf Anfrage

## AUSFÜHRUNGEN

Pole	Artikel	Artikelnummer	Artikel	Artikelnummer	Länge (L)	Verpackung	VPE
2	951-LH/02	15.871.452	951-LH-DS/02	25.871.452	10,00 mm	Karton	250
3	951-LH/03	15.871.453	951-LH-DS/03	25.871.453	15,00 mm	Karton	250
4	951-LH/04	15.871.454	951-LH-DS/04	25.871.454	20,00 mm	Karton	200
5	951-LH/05	15.871.455	951-LH-DS/05	25.871.455	25,00 mm	Karton	100
6	951-LH/06	15.871.456	951-LH-DS/06	25.871.456	30,00 mm	Karton	100

