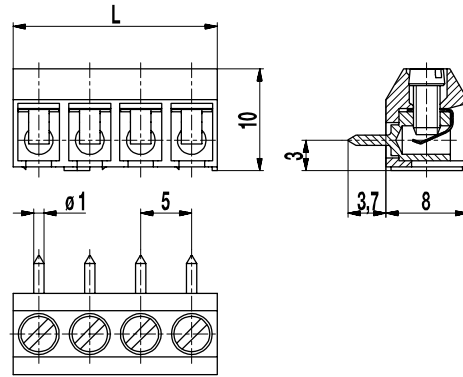
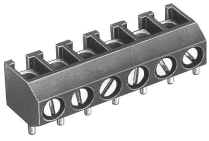


# 951(-DS)

Leiterplattenklemme  
Schraubanschluss, Drahteführung vertikal zur LP



## ALLGEMEINE DATEN

Raster	5 mm
Polzahlen	2 - 32

## TECHNISCHE DATEN

Klemmbereich	starr / flexibel / AWG		
ohne DS/HDS	0,75 - 4 mm <sup>2</sup> / 0,75 - 2,5 mm <sup>2</sup> / 18 - 12 AWG		
mit DS/HDS	0,34 - 2,5 mm <sup>2</sup> / 0,34 - 2,5 mm <sup>2</sup> / 22 - 14 AWG		
Bemessungsquerschnitt	1,5 mm <sup>2</sup>		
Abisolierlänge	5 mm ± 0,5 mm		
Überspannungskategorie	III	III	II
Verschmutzungsgrad	3	2	2
Bemessungsspannung	160 V (125 V)	160 V	320 V (250 V)
Bemessungsstoßspannung	2,5 kV	2,5 kV	2,5 kV
Bemessungsstrom	17,5 A		
Leiterplattenbohrung	ø 1,3 mm		
Neendrehmoment	0,4 Nm		
Sonstige Angaben	Bemessungsspannungsangabe in Klammern gilt für 9-32 polige Klemmen. Für 2-8 polige Klemmen gilt "no-flame" gemäß Gluhdrahtprüfung.		

## ZULASSUNGEN

	Strom [A]	Spannung [V]	Gruppe	AWG	[Nm]
	15	300	B	26 - 14	0,4
	15	300	B	26 - 14	0,4
	Strom [A]	Spannung [V]	mm <sup>2</sup>		
	17,5	160	1,5 [1]		

## AUSFÜHRUNGEN

Pole	Artikel	Artikelnummer	Artikel	Artikelnummer	Länge (L)	Verpackung	VPE
2	951/02	10.871.012	951-DS/02	20.871.012	10,00 mm	Karton	250
3	951/03	10.871.083	951-DS/03	20.871.083	15,00 mm	Karton	250
4	951/04	10.871.084	951-DS/04	20.871.084	20,00 mm	Karton	200
5	951/05	10.871.085	951-DS/05	20.871.085	25,00 mm	Karton	100
6	951/06	10.871.086	951-DS/06	20.871.086	30,00 mm	Karton	100

## MATERIALDATEN

Gehäusematerial	PA, grau, V-0
Kriechstromfestigkeit	2-8 polig: CTI ≥ 600; 9-32 polig: CTI 400
Isolierstoffgruppe	2-8 polig: I; 9-32 polig: II
Temperaturgrenzen	-40°C bis 100°C
Klemmkörper	Messing, verzinkt
Schraube	M2,6; Stahl verzinkt, blau passiviert
Lötstift	ø 1 mm; Messing, verzinkt
Drahtschutz	Zinnbronze, verzinkt

## SONDERAUSFÜHRUNG / ZUBEHÖR

- Fortlaufende Nummerierung
- Sonderbeschriftung nach Zeichnung
- Selbstklebende Bezeichnungstreifen BST-5,00

[1] Nach IEC 60947-7-4 und IEC 60947-1

