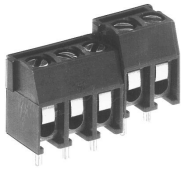


960-T(-DS)

Leiterplattenklemme
Schraubanschluss, anrastbar



ALLGEMEINE DATEN

| | |
|-----------|---------|
| Raster | 5,08 mm |
| Polzahlen | 2 + 3 |

TECHNISCHE DATEN

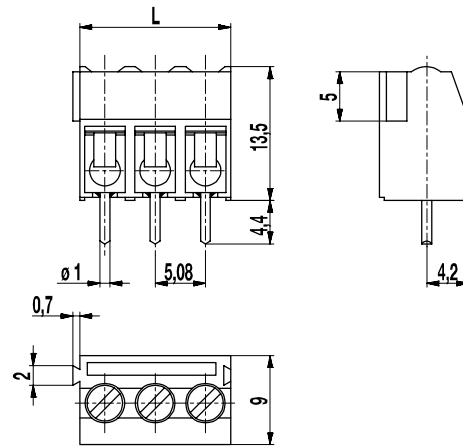
| | | | |
|------------------------|---|-------|-------|
| Klemmbereich | starr / flexibel / AWG | | |
| ohne DS/HDS | 1 - 6 mm ² / 1 - 2,5 mm ² / 16 - 12 AWG | | |
| mit DS/HDS | 0,75 - 4 mm ² / 0,75 - 2,5 mm ² / 18 - 12 AWG | | |
| Bemessungsquerschnitt | 2,5 mm ² | | |
| Abisolierlänge | 6,5 mm ± 0,5 mm | | |
| Überspannungskategorie | III | III | II |
| Verschmutzungsgrad | 3 | 2 | 2 |
| Bemessungsspannung | 250 V | 320 V | 630 V |
| Bemessungsstoßspannung | 4 kV | 4 kV | 4 kV |
| Isolationsspannung | 250 V nach EN 60998-1 | | |
| Bemessungsstrom | 24 A | | |
| Leiterplattenbohrung | ø 1,3 mm | | |
| Nenn Drehmoment | 0,5 Nm | | |

ZULASSUNGEN

| | Strom [A] | Spannung [V] | Gruppe | AWG | [Nm] |
|--|-----------|--------------|--------|-----------|------|
| | 20 | 300 | B | 22-12 [1] | 0,51 |
| | 10 | 300 | D | 22-12 [1] | 0,51 |
| | 20 | 300 | B | 26 - 12 | 0,51 |
| | 10 | 300 | D, E | 26 - 12 | 0,51 |

AUSFÜHRUNGEN

| Pole | Artikel | Artikelnummer | Artikel | Artikelnummer | Länge (L) | Verpackung | VPE |
|------|----------|---------------|-------------|---------------|-----------|------------|-----|
| 2 | 960-T/02 | 10.878.602 | 960-T-DS/02 | 20.878.602 | 11,16 mm | Karton | 250 |
| 3 | 960-T/03 | 10.878.603 | 960-T-DS/03 | 20.878.603 | 16,24 mm | Karton | 250 |



MATERIALDATEN

| | |
|-----------------------|-------------------------------------|
| Gehäusematerial | PA, grau, V-0 |
| Kriechstromfestigkeit | CTI ≥ 600 |
| Isolierstoffgruppe | I |
| Temperaturgrenzen | -40°C bis 100°C |
| Klemmkörper | Messing, verzinkt |
| Schraube | M3; Stahl verzinkt, blau passiviert |
| Lötstift | ø 1 mm; Kupferlegierung, verzinkt |
| Drahtschutz | Zinnbronze, verzinkt |

SONDERAUSFÜHRUNG / ZUBEHÖR

- Fortlaufende Nummerierung
- Sonderbeschriftung nach Zeichnung
- Selbstklebende Bezeichnungstreifen BST-5,08
- Längere Lötstifte bis 95 mm
- Ausführung mit verlängerter Drahtführung
- Doppeldrahtschutz als Brücke

[1] No. 26 AWG min for factory-wiring only

