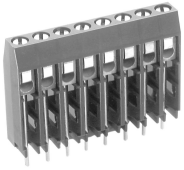


970-HEN(-DS)

Leiterplattenklemme
Schraubanschluss, Hochversion



ALLGEMEINE DATEN

Raster	5 mm
Polzahlen	2 - 12

TECHNISCHE DATEN

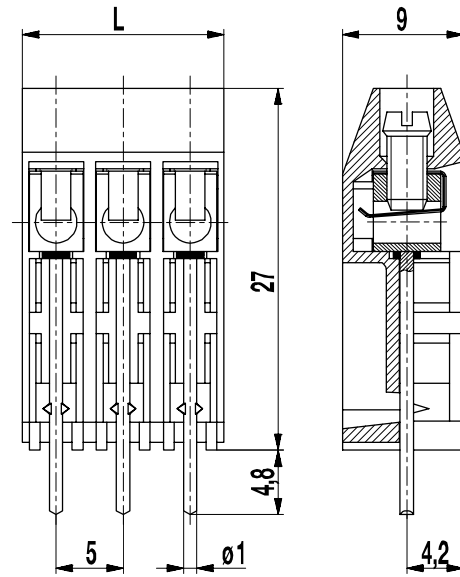
Klemmbereich	starr / flexibel / AWG		
ohne DS/HDS	1 - 6 mm ² / 1 - 2,5 mm ² / 16 - 12 AWG		
mit DS/HDS	0,75 - 4 mm ² / 0,75 - 2,5 mm ² / 18 - 12 AWG		
Bemessungsquerschnitt	2,5 mm ²		
Abisolierlänge	6,5 mm ± 0,5 mm		
Überspannungskategorie	III	III	II
Verschmutzungsgrad	3	2	2
Bemessungsspannung	250 V	320 V	630 V
Bemessungsstoßspannung	4 kV	4 kV	4 kV
Bemessungsstrom	24 A		
Leiterplattenbohrung	ø 1,3 mm		
Nenn Drehmoment	0,5 Nm		

ZULASSUNGEN

	Strom [A]	Spannung [V]	Gruppe	AWG	[Nm]
	20	300	B	22-12 [1]	0,51
	10	300	D	22-12 [1]	0,51
	20	300	B	26 - 12	0,51
	10	300	D, E	26 - 12	0,51
	Strom [A]	Spannung [V]	mm ²		
	24	250	2,5 [2]		

AUSFÜHRUNGEN

Pole	Artikel	Artikelnummer	Artikel	Artikelnummer	Länge (L)	Verpackung	VPE
2	970-HEN/02	17.872.962	970-HEN-DS/02	27.872.962	10,00 mm	Karton	250
3	970-HEN/03	17.872.963	970-HEN-DS/03	27.872.963	15,00 mm	Karton	200
4	970-HEN/04	17.872.964	970-HEN-DS/04	27.872.964	20,00 mm	Karton	100
5	970-HEN/05	17.872.965	970-HEN-DS/05	27.872.965	25,00 mm	Karton	100
6	970-HEN/06	17.872.966	970-HEN-DS/06	27.872.966	30,00 mm	Karton	50



MATERIALDATEN

Gehäusematerial	PA, grau, V-0
Kriechstromfestigkeit	CTI ≥ 600
Isolierstoffgruppe	I
Temperaturgrenzen	-40°C bis 100°C
Klemmkörper	Messing, verzinkt
Schraube	M3; Stahl verzinkt, blau passiviert
Lötstift	ø 1 mm; Kupfer, verzinkt
Drahtschutz	Zinnbronze, verzinkt

SONDERAUSFÜHRUNG / ZUBEHÖR

- Fortlaufende Nummerierung
- Sonderbeschriftung nach Zeichnung
- Selbstklebende Bezeichnungstreifen BST-5,00
- Längere Lötstifte auf Anfrage
- Doppeldrahtschutz als Brücke
- Abdeckung der Lötstifte für zusätzlichen Untersteck- und Berührungsschutz

[1] Min No. 26 AWG for factory-wiring only

[2] Nach IEC 60947-7-4 und IEC 60947-1

