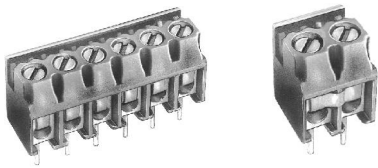


# 970-MP(-DS)

Leiterplattenklemme  
Schraubanschluss, mit Prüflloch



## ALLGEMEINE DATEN

Raster	5 mm
Polzahlen	2 - 24

## TECHNISCHE DATEN

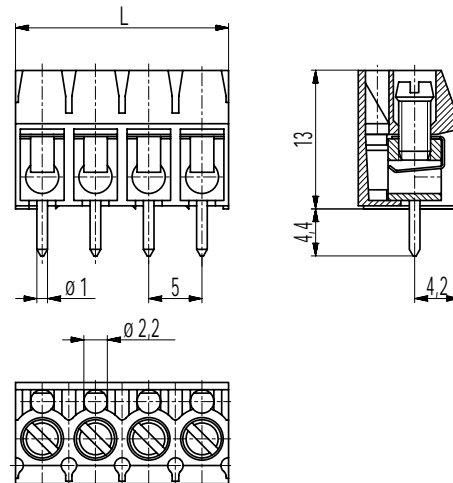
Klemmbereich	starr / flexibel / AWG		
ohne DS/HDS	1 - 6 mm <sup>2</sup> / 1 - 2,5 mm <sup>2</sup> / 16 - 12 AWG		
mit DS/HDS	0,75 - 4 mm <sup>2</sup> / 0,75 - 2,5 mm <sup>2</sup> / 18 - 12 AWG		
Bemessungsquerschnitt	2,5 mm <sup>2</sup>		
Abisolierlänge	6,5 mm ± 0,5 mm		
Überspannungskategorie	III	III	II
Verschmutzungsgrad	3	3	2
Bemessungsspannung	250 V (200 V)	320 V	630 V (320 V)
Bemessungsstoßspannung	4 kV	4 kV	4 kV
Bemessungsstrom	24 A		
Leiterplattenbohrung	ø 1,3 mm		
Nenn Drehmoment	0,5 Nm		
Sonstige Angaben	Bemessungsspannungsangabe in Klammern gilt für 9-24 polige Klemmen.		

## ZULASSUNGEN

	Strom [A]	Spannung [V]	Gruppe	AWG	[Nm]
	20	300	B	22-12 [1]	0,51
	10	300	D	22-12 [1]	0,51
	20	300	B	26 - 12	0,51
	10	300	D, E	26 - 12	0,51
	Strom [A]	Spannung [V]	mm <sup>2</sup>		
	24	250	2,5 [2]		

## AUSFÜHRUNGEN

Pole	Artikel	Artikelnummer	Artikel	Artikelnummer	Länge (L)	Verpackung	VPE
2	970-MP/02	10.872.202	970-MP-DS/02	20.872.202	10,00 mm	Karton	250
3	970-MP/03	10.872.203	970-MP-DS/03	20.872.203	15,00 mm	Karton	250
4	970-MP/04	10.872.204	970-MP-DS/04	20.872.204	20,00 mm	Karton	200
5	970-MP/05	10.872.205	970-MP-DS/05	20.872.205	25,00 mm	Karton	100
6	970-MP/06	10.872.206	970-MP-DS/06	20.872.206	30,00 mm	Karton	100



## MATERIALDATEN

Gehäusematerial	PA, grau, V-0
Kriechstromfestigkeit	2-8 polig: CTI ≥ 600; 9-24 polig: CTI 250
Isolierstoffgruppe	2-8 polig: I; 9-24 polig: IIIa
Temperaturgrenzen	-40°C bis 100°C
Klemmkörper	Messing, verzinkt
Schraube	M3; Stahl verzinkt, blau passiviert
Lötstift	ø 1 mm; Kupferlegierung, verzinkt
Drahtschutz	Zinnbronze, verzinkt

## SONDERAUSFÜHRUNG / ZUBEHÖR

- Fortlaufende Nummerierung
- Sonderbeschriftung nach Zeichnung
- Selbstklebende Bezeichnungstreifen BST-5,00
- Rastermaß 10 mm für größere Luft- und Kriechstrecken
- Längere Lötstifte bis 95 mm
- Ausführung mit 2 Lötstiften pro Pol
- Ausführung mit verlängerter Drahtausführung
- Ausführung mit vergrößertem Klemmbereich
- Doppeldrahtschutz als Brücke

[1] Min No. 26 AWG for factory-wiring only

[2] Nach IEC 60947-7-4 und IEC 60947-1

