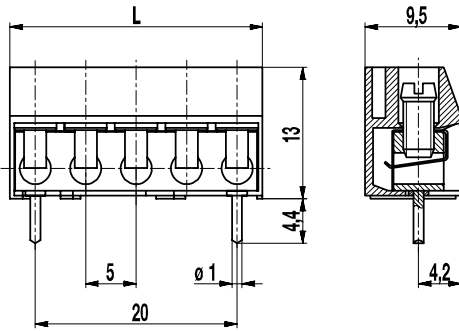
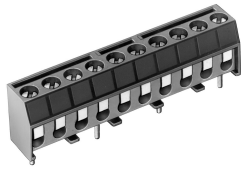


970-X..(-DS)

Leiterplattenklemme

Schraubanschluss, 2 bis 12 Anschlüsse bei einem Pol



Dargestellte Ausführung: 970-X05-DS
Übersicht Anschlüsse 2 - 12 siehe Zusatzblatt

Die Leiterplattenklemme 970-X.. im „Raster“ 5 mm mit 2 bis 12 Schraubanschlüssen bei einem Pol kann z.B. als Potentialverteiler verwendet werden. Damit lassen sich Erdleiter auf einfache Weise durchschleifen.

Der Drahtschutz der „-DS“-Ausführung verhindert besonders bei mehrdrähtigen Leitern zuverlässig die Beschädigung durch die Schraube.

Eine anrastbare Ausführung mit 2 bis 4 Schraubanschlüssen bei einem Pol ist als Typ 970-TX.. erhältlich.

HINWEIS:

Die in den Artikelnummern angegebenen Polzahlen stellen nicht die tatsächlichen Polzahlen sondern die Anzahl der Schraubanschlüsse dar!

Artikelnummern

Polzahl	970-X..	970-X..-DS	Länge	VPE
2	10.872.582	20.872.582	10,00	250
3	10.872.583	20.872.583	15,00	250
4	10.872.584	20.872.584	20,00	100
5	10.872.585	20.872.585	25,00	100
6	10.872.586	20.872.586	30,00	100
7	10.872.587	20.872.587	35,00	100
8	10.872.588	20.872.588	40,00	100
9	10.872.589	20.872.589	45,00	100
10	10.872.590	20.872.590	50,00	100
11	10.872.591	20.872.591	55,00	100
12	10.872.592	20.872.592	60,00	100

Allgemeine Daten

Raster	5 mm
Polzahlen	1




Technische Daten

Klemmbereich	starr / flexibel / AWG		
ohne DS/HDS	1 - 6 mm ² / 1 - 2,5 mm ² / 16 - 12 AWG		
mit DS/HDS	0,75 - 4 mm ² / 0,75 - 2,5 mm ² / 18 - 12 AWG		
Bemessungsquerschnitt	2,5 mm ²		
Abisolierlänge	6,5 mm ± 0,5 mm		
Überspannungskategorie	III	III	II
Verschmutzungsgrad	3	2	2
Bemessungsspannung	250 V	320 V	630 V
Bemessungsstoßspannung	4 kV	4 kV	4 kV
Bemessungsstrom	24 A		
Leiterplattenbohrung	ø 1,3 mm		
Nenn Drehmoment	0,5 Nm		

Materialdaten

Gehäusematerial	PA, grau, V-0
Kriechstromfestigkeit	CTI ≥ 600
Isolierstoffgruppe	I
Temperaturgrenzen	-40°C bis 100°C
Klemmkörper	Messing, verzinkt
Schraube	M3; Stahl verzinkt, blau passiviert
Lötstift	ø 1 mm; Kupfer, verzinkt
Drahtschutz	Zinnbronze, verzinkt

Zulassungen

	Strom [A]	Spannung [V]	Gruppe	AWG	[Nm]
	20	300	B	22-12 [1]	0,51
	10	300	D	22-12 [1]	0,51
	20	300	B	26 - 12	0,51
	10	300	D, E	26 - 12	0,51
	Strom [A]	Spannung [V]	[mm ²]		
	24	250	2,5 [2]		

[1] Min No. 26 AWG for factory-wiring only

[2] Nach IEC 60947-7-4 und IEC 60947-1

Sonderausführung / Zubehör

- Fortlaufende Nummerierung
- Sonderbeschriftung nach Zeichnung
- Selbstklebende Bezeichnungstreifen BST-5,00
- Längere Lötstifte bis 95 mm
- Lötstifte mit unterschiedlichen Längen
- Ausführung mit verlängerter Drahteführung
- Andere Position der Lötstifte