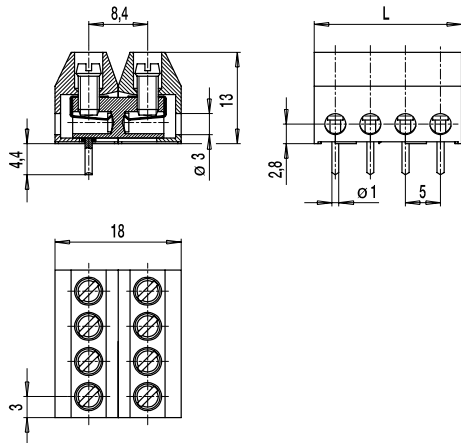


# Leiterplattenklemme 971-DOPG(-DS)

Schraubanschluss, 2 Klemmstellen pro Pol



Die Leiterplattenklemme 971-DOPG im Raster 5 mm basiert auf unseren Klemmen der Serie 970 und ist von 2- bis 8-polig erhältlich.

Bei dieser Leiterplattenklemme liegen die jeweils 2 Klemmstellen hintereinander. Es ergeben sich somit Möglichkeiten für 2, 4, oder mehr Anschlüsse pro Pol zur Potentialverteilung. Sie ist zum direkten Einsatz auf der Platine oder als Adapterelement für Klemmleisten mit nur einem Leiteranschluss pro Pol verwendbar. Als Variante ohne Lötstift ist dies eine besonders platzsparende Verbindungsklemme.

Kombinationen mit unseren Standardausführungen der Serie 970 mit nur einer Klemmstelle pro Pol sind möglich. Die 2- und 3-poligen Ausführungen der 971-DOPG sind auch mit seitlichen Rastelementen verfügbar.

## Artikelnummern

| Polzahl | 971-DOPG   | 971-DOPG-DS | Länge | VPE |
|---------|------------|-------------|-------|-----|
| 2       | 84.872.102 | 94.872.102  | 11,00 | 100 |
| 3       | 84.872.103 | 94.872.103  | 16,00 | 100 |
| 4       | 84.872.104 | 94.872.104  | 21,00 | 300 |
| 5       | 84.872.105 | 94.872.105  | 26,00 | 50  |
| 6       | 84.872.106 | 94.872.106  | 31,00 | 50  |
| 8       | 84.872.108 | 94.872.108  | 41,00 | 50  |

weitere Polzahlen auf Anfrage

## Allgemeine Daten

|                  |                                    |
|------------------|------------------------------------|
| Raster           | 5 mm                               |
| Polzahlen        | 2 - 8                              |
| Anwendungsgebiet | Busanwendungen, Potentialverteiler |

## Technische Daten

|                        |   |       |       |
|------------------------|---|-------|-------|
| Klemmbereich           | starr / flexibel / AWG  |       |       |
| ohne DS/HDS            | 1 - 1,5 mm <sup>2</sup> / 1 - 1,5 mm <sup>2</sup> / 16 AWG            |       |       |
| mit DS/HDS             | 0,75 - 1,5 mm <sup>2</sup> / 0,75 - 1,5 mm <sup>2</sup> / 18 - 16 AWG |       |       |
| Bemessungsquerschnitt  | 1,5 mm <sup>2</sup>   |       |       |
| Abisolierlänge         | 6,5 mm ± 0,5 mm   |       |       |
| Überspannungskategorie | III   | III   | II    |
| Verschmutzungsgrad     | 3   | 2     | 2     |
| Bemessungsspannung     | 250 V   | 320 V | 630 V |
| Bemessungsstoßspannung | 4 kV  | 4 kV  | 4 kV  |
| Isolationsspannung     | 250 V nach EN 60998-1   |       |       |
| Bemessungsstrom        | 17,5 A  |       |       |
| Leiterplattenbohrung   | ø 1,3 mm  |       |       |
| Nenn Drehmoment        | 0,5 Nm  |       |       |

## Materialdaten

|                       |                                     |
|-----------------------|-------------------------------------|
| Gehäusematerial       | PA, grau, V-0                       |
| Kriechstromfestigkeit | CTI ≥ 600                           |
| Isolierstoffgruppe    | I                                   |
| Temperaturgrenzen     | -40°C bis 100°C                     |
| Klemmkörper           | Messing, verzinkt                   |
| Schraube              | M3; Stahl verzinkt, blau passiviert |
| Lötstift              | ø 1 mm; Kupfer, verzinkt            |
| Drahtschutz           | Zinnbronze, verzinkt                |

## Zulassungen

|  | Strom | Spannung | Gruppe | AWG       | Nm   |
|--|-------|----------|--------|-----------|------|
|  | 20    | 300      | B      | 22-12 [1] | 0,51 |
|  | 10    | 300      | D      | 22-12 [1] | 0,51 |
|  | 20    | 300      | B      | 26 - 12   | 0,51 |
|  | 10    | 300      | D, E   | 26 - 12   | 0,51 |

[1] Min No. 26 AWG for factory-wiring only

## Sonderausführung / Zubehör

- Fortlaufende Nummerierung
- Sonderbeschriftung nach Zeichnung
- Selbstklebende Bezeichnungstreifen BST-5,00
- Rastermaße 5,08 mm oder 7,5 mm für größere Luft- und Kriechstrecken
- Andere Lötstiftlängen auf Anfrage
- Ausführung ohne oder mit zwei Lötstiften
- Kombinationen mit Einzelklemmleisten
- 1-polige Version mit 4 Schraubanschlüssen (971-DOPG-TX2) auf Anfrage