

# 971-FBSP

Stiftleiste

Steckbereich  $\varnothing$  1,3 mm, mit Rastplatte



## ALLGEMEINE DATEN

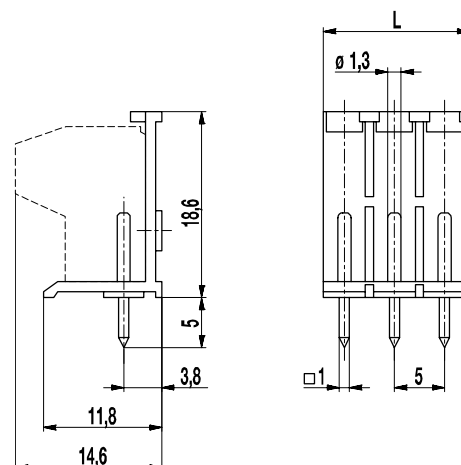
Raster	5 mm
Polzahlen	2 - 12
Verwendbar mit	Steckerleiste 971-FBS

## TECHNISCHE DATEN

Überspannungskategorie	III	III	II
Verschmutzungsgrad	3	2	2
Bemessungsspannung	160 V	160 V	320 V
Bemessungsstoßspannung	2,5 kV	2,5 kV	2,5 kV
Isolationsspannung	130 V nach EN 60998-1		
Bemessungsstrom	6 A		
Leiterplattenbohrung	$\varnothing$ 1,5 mm		

## ZULASSUNGEN

	Strom [A]	Spannung [V]	Gruppe	AWG	[Nm]
	20	300	B		
	10	300	D		
	20	300	B		
	10	300	D, E		



## MATERIALDATEN

Gehäusematerial	PA, grau, V-0
Kriechstromfestigkeit	CTI $\geq$ 600
Isolierstoffgruppe	I
Temperaturgrenzen	-40°C bis 100°C
Lötstift	1,0 x 1,0 mm (Lötbereich); $\varnothing$ 1,3 mm (Steckbereich); Messing, verzinkt

## SONDERAUSFÜHRUNG / ZUBEHÖR

- Fortlaufende Nummerierung
- Sonderbeschriftung nach Zeichnung
- Selbstklebende Bezeichnungstreifen BST-5,00
- Rastermaß 10 mm für größere Luft- und Kriechstrecken

## AUSFÜHRUNGEN

Pole	Artikel	Artikelnummer	Länge (L)	Verpackung	VPE
2	971-FBSP/02	12.893.412	10,00 mm	Karton	200
3	971-FBSP/03	13.893.412	15,00 mm	Karton	200
4	971-FBSP/04	14.893.412	20,00 mm	Karton	100
5	971-FBSP/05	15.893.412	25,00 mm	Karton	100
6	971-FBSP/06	16.893.412	30,00 mm	Karton	100

