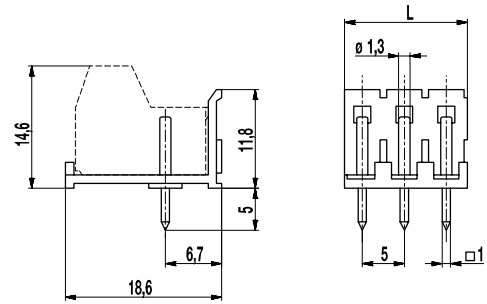


971-FBWP

Stiftleiste

Steckbereich \varnothing 1,3 mm, mit Rastplatte



ALLGEMEINE DATEN

Raster	5 mm
Polzahlen	2 - 12
Verwendbar mit	Steckerleiste 970-NFBW

TECHNISCHE DATEN

Überspannungskategorie	III	III	II
Verschmutzungsgrad	3	2	2
Bemessungsspannung	160 V	160 V	320 V
Bemessungsstoßspannung	2,5 kV	2,5 kV	2,5 kV
Isolationsspannung	130 V nach EN 60998-1		
Bemessungsstrom	6 A		
Leiterplattenbohrung	\varnothing 1,6 mm		

ZULASSUNGEN

	Strom [A]	Spannung [V]	Gruppe	AWG	[Nm]
	20	300	B		
	10	300	D		
	20	300	B		
	10	300	D, E		

MATERIALDATEN

Gehäusematerial	PA, grau, V-0
Kriechstromfestigkeit	CTI \geq 600
Isolierstoffgruppe	I
Temperaturgrenzen	-40°C bis 100°C
Lötstift	1,0 x 1,0 mm (Lötbereich); \varnothing 1,3 mm (Steckbereich); Messing, verzinkt

SONDERAUSFÜHRUNG / ZUBEHÖR

- Rastermaß 10 mm für größere Luft- und Kriechstrecken

AUSFÜHRUNGEN

Pole	Artikel	Artikelnummer	Länge (L)	Verpackung	VPE
2	971-FBWP/02	32.893.412	10,00 mm	Karton	200
3	971-FBWP/03	33.893.412	15,00 mm	Karton	200
4	971-FBWP/04	34.893.412	20,00 mm	Karton	100
5	971-FBWP/05	35.893.412	25,00 mm	Karton	100
6	971-FBWP/06	36.893.412	30,00 mm	Karton	100

