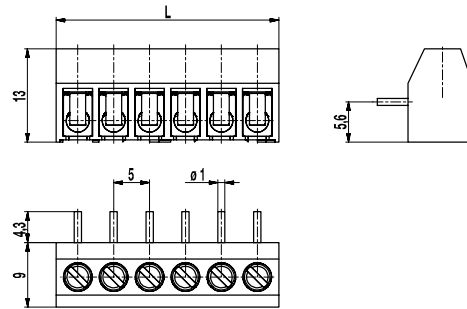
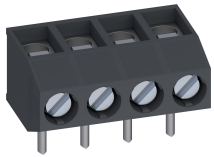


# 971-HG(-DS)

Leiterplattenklemme

Schraubanschluss, Drahteführung vertikal zur LP, große Einstecktiefe



## ALLGEMEINE DATEN

Raster	5 mm
Polzahlen	2 - 32

## TECHNISCHE DATEN

Klemmbereich	<i>starr / flexibel / AWG</i>		
<i>ohne DS/HDS</i>	1 - 6 mm <sup>2</sup> / 1 - 2,5 mm <sup>2</sup> / 16 - 12 AWG		
<i>mit DS/HDS</i>	0,75 - 4 mm <sup>2</sup> / 0,75 - 2,5 mm <sup>2</sup> / 18 - 12 AWG		
Bemessungsquerschnitt	2,5 mm <sup>2</sup>		
Abisolierlänge	6,5 mm ± 0,5 mm		
Überspannungskategorie	III	III	II
Verschmutzungsgrad	3	2	2
Bemessungsspannung	250 V (200 V)	320 V	630 V (400 V)
Bemessungsstoßspannung	4 kV	4 kV	4 kV
Bem.-isolationsspannung	250 V nach EN 60998-1		
Bemessungsstrom	24 A		
Leiterplattenbohrung	ø 1,3 mm		
Nenn Drehmoment	0,5 Nm		
Sonstige Angaben	Bemessungsspannungsangabe in Klammern gilt für 9-32 polige Klemmen. Für 2-8 polige Klemmen gilt "no-flame" gemäß Glühdrahtprüfung.		

## ZULASSUNGEN

	Strom [A]	Spannung [V]	Gruppe	AWG	[Nm]
	20	300	B	22-12 [1]	0,51
	10	300	D	22-12 [1]	0,51
	20	300	B	26 - 12	0,51
	10	300	D, E	26 - 12	0,51

[1] Min No. 26 AWG for factory-wiring only

## MATERIALDATEN

Gehäusematerial	PA, grau, V-0
Kriechstromfestigkeit	2-8 polig: CTI ≥ 600; 9-32 polig: CTI 400
Isolierstoffgruppe	2-8 polig: I; 9-32 polig: II
Temperaturgrenzen	-40°C bis 100°C
Klemmkörper	Messing, verzinkt
Schraube	M3; Stahl verzinkt, blau passiviert
Lötstift	ø 1 mm; Kupfer, verzinkt
Drahtschutz	Zinnbronze, verzinkt

## SONDERAUSFÜHRUNG / ZUBEHÖR

- Fortlaufende Nummerierung
- Sonderbeschriftung nach Zeichnung
- Selbstklebende Bezeichnungstreifen BST-5,00
- Längere Lötstifte bis 75 mm
- Ausführung mit verlängerter Drahteführung
- Ausführung mit vergrößertem Klemmbereich
- Doppeldrahtschutz als Brücke
- Mit Prüfloch, siehe 971-HM(-DS)

## AUSFÜHRUNGEN

Pole	Artikel	Artikelnummer	Artikel	Artikelnummer	Länge (L)	Verpackung	VPE
2	971-HG/02	10.872.512	971-HG-DS/02	20.872.512	10,00 mm	Karton	250
3	971-HG/03	10.872.513	971-HG-DS/03	20.872.513	15,00 mm	Karton	250
4	971-HG/04	10.872.514	971-HG-DS/04	20.872.514	20,00 mm	Karton	200
5	971-HG/05	10.872.515	971-HG-DS/05	20.872.515	25,00 mm	Karton	100
6	971-HG/06	10.872.516	971-HG-DS/06	20.872.516	30,00 mm	Karton	100
7	971-HG/07	10.872.517	971-HG-DS/07	20.872.517	35,00 mm	Karton	100
8	971-HG/08	10.872.518	971-HG-DS/08	20.872.518	40,00 mm	Karton	100
9	971-HG/09	10.872.519	971-HG-DS/09	20.872.519	45,00 mm	Karton	100
10	971-HG/10	10.872.520	971-HG-DS/10	20.872.520	50,00 mm	Karton	100
11	971-HG/11	10.872.521	971-HG-DS/11	20.872.521	55,00 mm	Karton	100
12	971-HG/12	10.872.522	971-HG-DS/12	20.872.522	60,00 mm	Karton	100

weitere Polzahlen auf Anfrage

