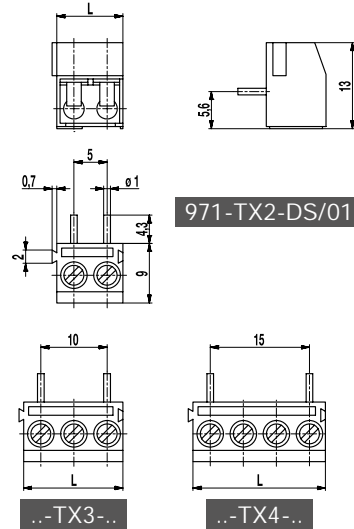


# 971-TX..(-DS)

Leiterplattenklemme

Schraubanschluss, Drahteführung vertikal zur LP, 2 bis 4 Anschlüsse bei einem Pol, anrastbar



## ALLGEMEINE DATEN

|           |      |
|-----------|------|
| Raster    | 5 mm |
| Polzahlen | 1    |

## TECHNISCHE DATEN

|                        |   |       |       |
|------------------------|---|-------|-------|
| Klemmbereich           | <i>starr / flexibel / AWG</i>                                       |       |       |
| <i>ohne DS/HDS</i>     | 1 - 6 mm <sup>2</sup> / 1 - 2,5 mm <sup>2</sup> / 16 - 12 AWG       |       |       |
| <i>mit DS/HDS</i>      | 0,75 - 4 mm <sup>2</sup> / 0,75 - 2,5 mm <sup>2</sup> / 18 - 12 AWG |       |       |
| Bemessungsquerschnitt  | 2,5 mm <sup>2</sup>   |       |       |
| Abisolierlänge         | 6,5 mm ± 0,5 mm   |       |       |
| Überspannungskategorie | III   | III   | II    |
| Verschmutzungsgrad     | 3   | 2     | 2     |
| Bemessungsspannung     | 250 V   | 320 V | 630 V |
| Bemessungsstoßspannung | 4 kV  | 4 kV  | 4 kV  |
| Bemessungsstrom        | 24 A  |       |       |
| Leiterplattenbohrung   | ø 1,3 mm  |       |       |
| Nenn Drehmoment        | 0,5 Nm  |       |       |

## ZULASSUNGEN

|  | Strom [A] | Spannung [V] | Gruppe          | AWG     | [Nm] |
|--|-----------|--------------|-----------------|---------|------|
|  | 20        | 300          | B               | 26 - 12 | 0,51 |
|  | 10        | 300          | D, E            | 26 - 12 | 0,51 |
|  | Strom [A] | Spannung [V] | mm <sup>2</sup> |         |      |
|  | 24        | 250          | 2,5 [1]         |         |      |

[1] Nach IEC 60947-7-4 und IEC 60947-1

## MATERIALDATEN

|                       |                                     |
|-----------------------|-------------------------------------|
| Gehäusematerial       | PA, grau, V-0                       |
| Kriechstromfestigkeit | CTI ≥ 600                           |
| Isolierstoffgruppe    | I                                   |
| Temperaturgrenzen     | -40°C bis 100°C                     |
| Klemmkörper           | Messing, verzinkt                   |
| Schraube              | M3; Stahl verzinkt, blau passiviert |
| Lötstift              | ø 1 mm; Kupfer, verzinkt            |
| Drahtschutz           | Zinnbronze, verzinkt                |

## SONDERAUSFÜHRUNG / ZUBEHÖR

- Fortlaufende Nummerierung
- Sonderbeschriftung nach Zeichnung
- Selbstklebende Bezeichnungsstreifen BST-5,00
- Längere Lötstifte auf Anfrage
- Lötstifte mit unterschiedlichen Längen
- Andere Position der Lötstifte
- Ausführung mit verlängerter Drahteführung

## AUSFÜHRUNGEN

| Pole | Artikel    | Artikelnummer | Artikel       | Artikelnummer | Länge (L) | Verpackung | VPE |
|------|------------|---------------|---------------|---------------|-----------|------------|-----|
| 2    | 971-TX2/01 | 10.872.692    | 971-TX2-DS/01 | 20.872.692    | 10,00 mm  | Karton     | 250 |
| 3    | 971-TX3/01 | 10.872.693    | 971-TX3-DS/01 | 20.872.693    | 15,00 mm  | Karton     | 250 |
| 4    | 971-TX4/01 | 10.872.694    | 971-TX4-DS/01 | 20.872.694    | 20,00 mm  | Karton     | 200 |

