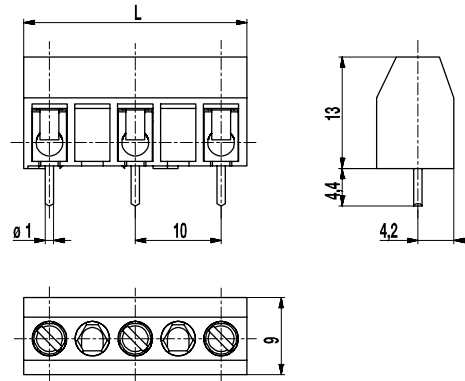
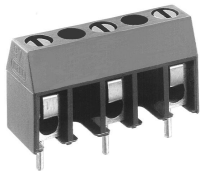


# 972(-DS)

Leiterplattenklemme  
Schraubanschluss



## ALLGEMEINE DATEN

Raster	10 mm
Polzahlen	2 - 16

## TECHNISCHE DATEN

Klemmbereich	starr / flexibel / AWG		
ohne DS/HDS	1 - 6 mm <sup>2</sup> / 1 - 2,5 mm <sup>2</sup> / 16 - 12 AWG		
mit DS/HDS	0,75 - 4 mm <sup>2</sup> / 0,75 - 2,5 mm <sup>2</sup> / 18 - 12 AWG		
Bemessungsquerschnitt	2,5 mm <sup>2</sup>		
Abisolierlänge	6,5 mm ± 0,5 mm		
Überspannungskategorie	III	III	II
Verschmutzungsgrad	3	2	2
Bemessungsspannung	630 V (500 V)	630 V	1000 V
Bemessungsstoßspannung	6 kV	6 kV	6 kV
Bemessungsstrom	24 A		
Leiterplattenbohrung	ø 1,3 mm		
Nenn Drehmoment	0,5 Nm		
Sonstige Angaben	Bemessungsspannungsangabe in Klammern gilt für 5-16 polige Klemmen. Für 2-4 polige Klemmen gilt "no-flame" gemäß Gluhdrahtprüfung.		

## ZULASSUNGEN

	Strom [A]	Spannung [V]	Gruppe	AWG	[Nm]
UL®	20	300	B	22-12 [1]	0,51
	20	150	C	22-12 [1]	0,51
SP®	20	300	B	26 - 12	0,51
	10	300	D, E	26 - 12	0,51
	Strom [A]	Spannung [V]	mm <sup>2</sup>		
CS	24	750	2,5 [2]		

## AUSFÜHRUNGEN

Pole	Artikel	Artikelnummer	Artikel	Artikelnummer	Länge (L)	Verpackung	VPE
2	972/02	12.872.003	972-DS/02	22.872.003	16,00 mm	Karton	250
3	972/03	12.872.005	972-DS/03	22.872.005	26,00 mm	Karton	100
4	972/04	12.872.007	972-DS/04	22.872.007	36,00 mm	Karton	100
5	972/05	12.872.009	972-DS/05	22.872.009	46,00 mm	Karton	100
6	972/06	12.872.011	972-DS/06	22.872.011	56,00 mm	Karton	100

## MATERIALDATEN

Gehäusematerial	PA, grau, V-0
Kriechstromfestigkeit	2-4 polig: CTI ≥ 600; 5-16 polig: CTI 400
Isolierstoffgruppe	2-4 polig: I; 5-16 polig: II
Temperaturgrenzen	-40°C bis 100°C
Klemmkörper	Messing, verzinkt
Schraube	M3; Stahl verzinkt, blau passiviert
Lötstift	ø 1 mm; Kupferlegierung, verzinkt
Drahtschutz	Zinnbronze, verzinkt

## SONDERAUSFÜHRUNG / ZUBEHÖR

- Fortlaufende Nummerierung
- Sonderbeschriftung nach Zeichnung
- Selbstklebende Bezeichnungsstreifen BST-10,00
- Längere Lötstifte bis 95 mm
- 2 Lötstifte pro Pol (siehe Typ 978-Y, Raster 5 mm)
- Ausführungen mit verlängerter Drahteinführung
- Ausführung mit vergrößertem Klemmbereich

[1] Min No. 26 AWG for factory-wiring only  
 [2] Nach IEC 60947-7-4 und IEC 60947-1

