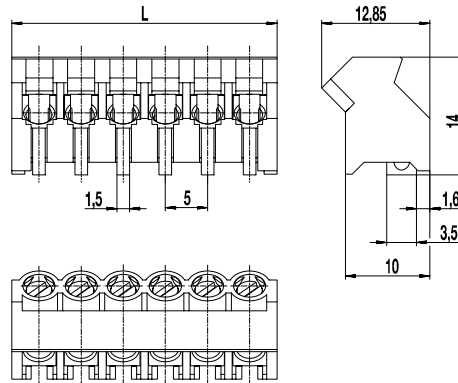


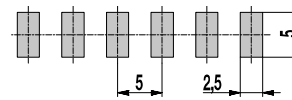
974-D-SMD-DS

Leiterplattenklemme für SMD
Schraubanschluss 45°-Winkel zur LP



L = Polzahl x Raster + 1,5 mm

LEITERPLATTENLAYOUT



Lotpastendicke: 0,2 - 0,25 mm

ALLGEMEINE DATEN

Raster	5 mm
Polzahlen	2 - 6

TECHNISCHE DATEN

Klemmbereich	starr / flexibel / AWG		
	0,75 - 4 mm ² / 0,75 - 2,5 mm ² / 18 - 12 AWG		
Bemessungsquerschnitt	2,5 mm ²		
Abisolierlänge	6 mm ± 0,5 mm		
Überspannungskategorie	III	III	II
Verschmutzungsgrad	3	2	2
Bemessungsspannung	250 V	320 V	630 V
Bemessungsstoßspannung	4 kV	4 kV	4 kV
Bem.-isolationsspannung	250 V nach EN 60998-1		
Bemessungsstrom	22 A		
Nenn Drehmoment	0,4 Nm		

ZULASSUNGEN

	Strom [A]	Spannung [V]	Gruppe	AWG	[Nm]
	20	300	B	18 - 12	0,4
	10	300	D	18 - 12	0,4
	20	300	B	18 - 12	0,4
	10	300	D	18 - 12	0,4

MATERIALDATEN

Gehäusematerial	PA HT, schwarz, V-0
Kriechstromfestigkeit	CTI ≥ 600
Isolierstoffgruppe	I
Temperaturgrenzen	-40°C bis 120°C, Reflowlöttemperatur (Peak) max. 260°C (15-30 s)
Klemmkörper	Messing, verzinkt
Schraube	M3; Stahl verzinkt, blau chromatiert
Drahtschutz	Zinnbronze, verzinkt

SONDERAUSFÜHRUNG / ZUBEHÖR

- Fortlaufende Nummerierung
- Sonderbeschriftung nach Zeichnung
- Selbstklebende Bezeichnungstreifen BST-5,00 [1]

[1] Anbringung nach dem Reflowlöten

AUSFÜHRUNGEN

Pole	Artikel	Artikelnummer	Länge (L)	Verpackung	VPE	Breite Tape	Höhe Tape
2	974-D-SMD-DS/02	20.874.402	11,5 mm	Karton	250		
3	974-D-SMD-DS/03	20.874.403	16,5 mm	Karton	250		
4	974-D-SMD-DS/04	20.874.404	21,5 mm	Karton	200		
5	974-D-SMD-DS/05	20.874.405	26,5 mm	Karton	100		
6	974-D-SMD-DS/06	20.874.406	31,5 mm	Karton	100		
2	974-D-SMD-DS/02-T&R	20.874.402.A00	11,5 mm	Tape-on-Reel	250	56 mm	14,7 mm
3	974-D-SMD-DS/03-T&R	20.874.403.A00	16,5 mm	Tape-on-Reel	250	56 mm	14,7 mm
4	974-D-SMD-DS/04-T&R	20.874.404.A00	21,5 mm	Tape-on-Reel	250	56 mm	14,7 mm
5	974-D-SMD-DS/05-T&R	20.874.405.A00	26,5 mm	Tape-on-Reel	250	56 mm	14,7 mm
6	974-D-SMD-DS/06-T&R	20.874.406.A00	31,5 mm	Tape-on-Reel	250	56 mm	14,7 mm

weitere Polzahlen auf Anfrage

