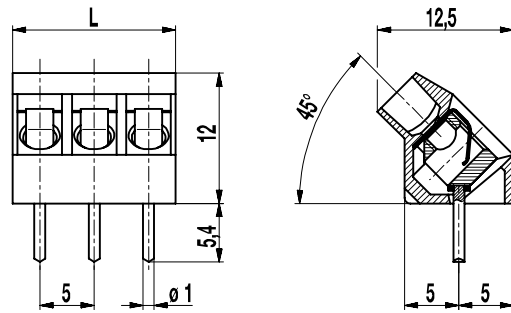
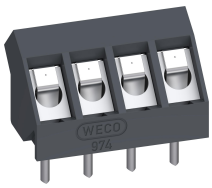


# 974-FB

Buchsenleiste

Steckanschluss 45°-Winkel zur LP



## ALLGEMEINE DATEN

Raster	5 mm
Polzahlen	2 - 26
Verwendbar mit	Steckerleiste 951-SV

## TECHNISCHE DATEN

Überspannungskategorie	III	III	II
Verschmutzungsgrad	3	2	2
Bemessungsspannung	160 V	160 V	320 V
Bemessungsstoßspannung	2,5 kV	2,5 kV	2,5 kV
Bemessungsstrom	6 A		
Leiterplattenbohrung	ø 1,3 mm		
Sonstige Angaben	Bemessungsspannung an Gegenstück 951-SV(-DS) angepasst		

## ZULASSUNGEN

	Strom [A]	Spannung [V]	Gruppe	AWG	[Nm]
	20	300	B		
	10	300	D		
	20	300	B		
	10	300	D, E		
	Strom [A]	Spannung [V]	mm <sup>2</sup>		
	13,5	160 [1]			

[1] Nach IEC 60947-7-4 und IEC 60947-1

## MATERIALDATEN

Gehäusematerial	PA, grau, V-0
Kriechstromfestigkeit	CTI ≥ 600
Isolierstoffgruppe	I
Temperaturgrenzen	-40°C bis 100°C
Klemmkörper	Messing, verzinkt
Lötstift	ø 1 mm; Kupfer, verzinkt
Feder	Bandstahl, rostfrei

## SONDERAUSFÜHRUNG / ZUBEHÖR

- Fortlaufende Nummerierung
- Sonderbeschriftung nach Zeichnung
- Selbstklebende Bezeichnungstreifen BST-5,00
- Rastermaß 10 mm für größere Luft- und Kriechstrecken
- Andere Lötstiftlängen auf Anfrage
- Ausführung mit seitlichen Rastelementen
- Ausführung mit Bodenplatte, siehe 974-BP

## AUSFÜHRUNGEN

Pole	Artikel	Artikelnummer	Länge (L)	Verpackung	VPE
2	974-FB/02	90.874.032	10,00 mm	Karton	250
3	974-FB/03	90.874.033	15,00 mm	Karton	250
4	974-FB/04	90.874.034	20,00 mm	Karton	200
5	974-FB/05	90.874.035	25,00 mm	Karton	100
6	974-FB/06	90.874.036	30,00 mm	Karton	100
7	974-FB/07	90.874.037	35,00 mm	Karton	100
8	974-FB/08	90.874.038	40,00 mm	Karton	100
9	974-FB/09	90.874.039	45,00 mm	Karton	100
10	974-FB/10	90.874.040	50,00 mm	Karton	100
11	974-FB/11	90.874.041	55,00 mm	Karton	100
12	974-FB/12	90.874.042	60,00 mm	Karton	100

weitere Polzahlen auf Anfrage

