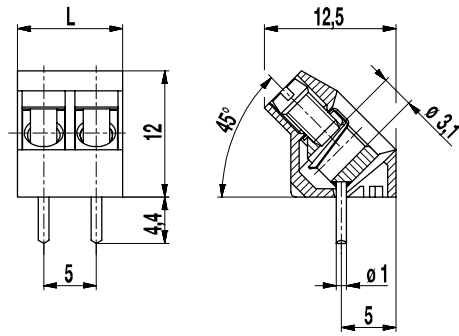
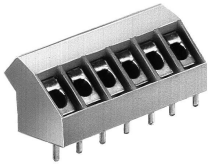


# 974(-DS)

Leiterplattenklemme  
Schraubanschluss 45°-Winkel zur LP



## ALLGEMEINE DATEN

Raster	5 mm
Polzahlen	2 - 26

## TECHNISCHE DATEN

Klemmbereich	<i>starr / flexibel / AWG</i>		
ohne DS/HDS	1 - 6 mm <sup>2</sup> / 1 - 2,5 mm <sup>2</sup> / 16 - 12 AWG		
mit DS/HDS	0,75 - 4 mm <sup>2</sup> / 0,75 - 2,5 mm <sup>2</sup> / 18 - 12 AWG		
Bemessungsquerschnitt	2,5 mm <sup>2</sup>		
Abisolierlänge	6,5 mm ± 0,5 mm		
Überspannungskategorie	III	III	II
Verschmutzungsgrad	3	2	2
Bemessungsspannung	250 V	320 V	630 V
Bemessungsstoßspannung	4 kV	4 kV	4 kV
Bemessungsstrom	24 A		
Leiterplattenbohrung	Ø 1,3 mm		
Nenn Drehmoment	0,5 Nm		

## ZULASSUNGEN

	Strom [A]	Spannung [V]	Gruppe	AWG	[Nm]
	20	300	B	22-12 [1]	0,51
	10	300	D	22-12 [1]	0,51
	20	300	B	26 - 12	0,51
	10	300	D, E	26 - 12	0,51
	Strom [A]	Spannung [V]	mm <sup>2</sup>		
	24	250	2,5 [2]		

## MATERIALDATEN

Gehäusematerial	PA, grau, V-0
Kriechstromfestigkeit	CTI ≥ 600
Isolierstoffgruppe	I
Temperaturgrenzen	-40°C bis 100°C
Klemmkörper	Messing, verzinkt
Schraube	M3; Stahl verzinkt, blau chromatiert
Lötstift	Ø 1 mm; Kupfer, verzinkt
Drahtschutz	Zinnbronze, verzinkt

## SONDERAUSFÜHRUNG / ZUBEHÖR

- Fortlaufende Nummerierung
- Sonderbeschriftung nach Zeichnung
- Selbstklebende Bezeichnungstreifen BST-5,00
- Längere Lötstifte bis 95 mm
- Spezieller Drahtschutz für besonders dünne Leiter
- Gehäuse mit zusätzlichem Fuß, 1,6 mm hoch
- Mit Bodenplatte, siehe 974-BP
- Mit verlängerter Schraubenführung (974-C)

[1] Min No. 26 AWG for factory-wiring only  
[2] Nach IEC 60947-7-4 und IEC 60947-1

## AUSFÜHRUNGEN

Pole	Artikel	Artikelnummer	Artikel	Artikelnummer	Länge (L)	Verpackung	VPE
2	974/02	10.874.002	974-DS/02	20.874.002	10,00 mm	Karton	250
3	974/03	10.874.003	974-DS/03	20.874.003	15,00 mm	Karton	250
4	974/04	10.874.004	974-DS/04	20.874.004	20,00 mm	Karton	200
5	974/05	10.874.005	974-DS/05	20.874.005	25,00 mm	Karton	100
6	974/06	10.874.006	974-DS/06	20.874.006	30,00 mm	Karton	100

