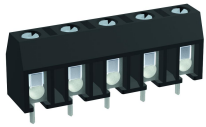


977-OP(-DS)

Leiterplattenklemme
Schraubanschluss



ALLGEMEINE DATEN

Raster	7,5 mm
Polzahlen	2 - 19

TECHNISCHE DATEN

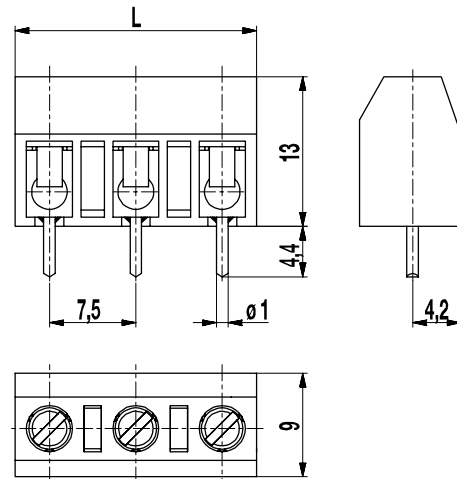
Klemmbereich	<i>starr / flexibel / AWG</i>		
<i>ohne DS/HDS</i>	1 - 6 mm ² / 1 - 2,5 mm ² / 16 - 12 AWG		
<i>mit DS/HDS</i>	0,75 - 4 mm ² / 0,75 - 2,5 mm ² / 18 - 12 AWG		
Bemessungsquerschnitt	2,5 mm ²		
Abisolierlänge	6,5 mm ± 0,5 mm		
Überspannungskategorie	III	III	II
Verschmutzungsgrad	3	2	2
Bemessungsspannung	400 V (320 V)	630 V (500 V)	1000 V (500V)
Bemessungsstoßspannung	6 kV	6 kV	6 kV
Bemessungsstrom	24 A		
Leiterplattenbohrung	ø 1,3 mm		
Nenn Drehmoment	0,5 Nm		
Sonstige Angaben	Bemessungsspannungsangabe in Klammern gilt für 9-19 polige Klemmen. Für 2-8 polige Klemmen gilt "no-flame" gemäß Gluhdrahtprüfung.		

ZULASSUNGEN

	Strom [A]	Spannung [V]	Gruppe	AWG	[Nm]
	15	300	B	22-12 [1]	0,51
	20	300	B	26 - 12	0,51
	10	300	D, E	26 - 12	0,51
	Strom [A]	Spannung [V]	mm ²		
	24	450	2,5 [2]		

AUSFÜHRUNGEN

Pole	Artikel	Artikelnummer	Artikel	Artikelnummer	Länge (L)	Verpackung	VPE
2	977-OP/02	10.872.332	977-OP-DS/02	20.872.332	13,50 mm	Karton	250
3	977-OP/03	10.872.333	977-OP-DS/03	20.872.333	21,00 mm	Karton	250
4	977-OP/04	10.872.334	977-OP-DS/04	20.872.334	28,50 mm	Karton	200
5	977-OP/05	10.872.335	977-OP-DS/05	20.872.335	36,00 mm	Karton	100
6	977-OP/06	10.872.336	977-OP-DS/06	20.872.336	43,50 mm	Karton	100



MATERIALDATEN

Gehäusematerial	PA, grau, V-0
Kriechstromfestigkeit	2-8 polig: CTI ≥ 600; 9-19 polig: CTI 250
Isolierstoffgruppe	2-8 polig: I; 9-19 polig: IIIa
Temperaturgrenzen	-40°C bis 100°C
Klemmkörper	Messing, verzinkt
Schraube	M3; Stahl verzinkt, blau passiviert
Lötstift	ø 1 mm; Kupferlegierung, verzinkt
Drahtschutz	Zinnbronze, verzinkt

SONDERAUSFÜHRUNG / ZUBEHÖR

- Fortlaufende Nummerierung
- Sonderbeschriftung nach Zeichnung
- Selbstklebende Bezeichnungstreifen BST-7,50
- Längere Lötstifte bis 95 mm
- Ausführung mit vergrößertem Klemmbereich

[1] Min No. 26 AWG for factory-wiring only
[2] Nach IEC 60947-7-4 und IEC 60947-1

