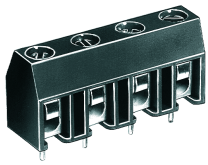


# 977(-DS)

Leiterplattenklemme  
Schraubanschluss, mit Prüflöcher



## ALLGEMEINE DATEN

Raster	7,5 mm
Polzahlen	2 - 8

## TECHNISCHE DATEN

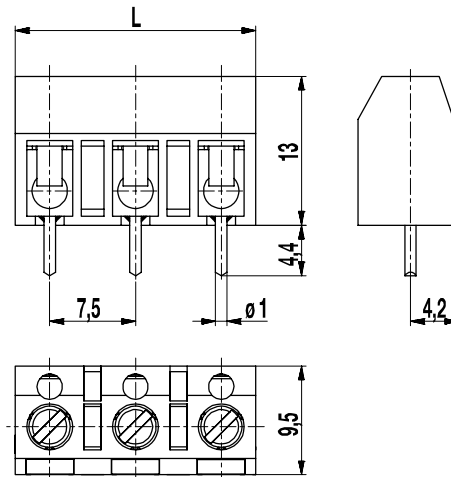
Klemmbereich	starr / flexibel / AWG		
ohne DS/HDS	1 - 6 mm <sup>2</sup> / 1 - 2,5 mm <sup>2</sup> / 16 - 12 AWG		
mit DS/HDS	0,75 - 4 mm <sup>2</sup> / 0,75 - 2,5 mm <sup>2</sup> / 18 - 12 AWG		
Bemessungsquerschnitt	2,5 mm <sup>2</sup>		
Abisolierlänge	7 mm ± 0,5 mm		
Überspannungskategorie	III	III	II
Verschmutzungsgrad	3	2	2
Bemessungsspannung	400 V	630 V	1000 V
Bemessungsstoßspannung	6 kV	6 kV	6 kV
Bemessungsstrom	24 A		
Leiterplattenbohrung	ø 1,3 mm		
Nenn Drehmoment	0,5 Nm		

## ZULASSUNGEN

	Strom [A]	Spannung [V]	Gruppe	AWG	[Nm]
	15	300	B	22-12 [1]	0,51
	20	300	B	26 - 12	0,51
	10	300	D, E	26 - 12	0,51
	Strom [A]	Spannung [V]	mm <sup>2</sup>		
	24	450	2,5 [2]		

## AUSFÜHRUNGEN

Pole	Artikel	Artikelnummer	Artikel	Artikelnummer	Länge (L)	Verpackung	VPE
2	977/02	10.872.302	977-DS/02	20.872.302	13,50 mm	Karton	250
3	977/03	10.872.303	977-DS/03	20.872.303	21,00 mm	Karton	250
4	977/04	10.872.304	977-DS/04	20.872.304	28,50 mm	Karton	200
5	977/05	10.872.305	977-DS/05	20.872.305	36,00 mm	Karton	100
6	977/06	10.872.306	977-DS/06	20.872.306	43,50 mm	Karton	100



## MATERIALDATEN

Gehäusematerial	PA, grau, V-0
Kriechstromfestigkeit	CTI ≥ 600
Isolierstoffgruppe	I
Temperaturgrenzen	-40°C bis 100°C
Klemmkörper	Messing, verzinkt
Schraube	M3; Stahl verzinkt, blau passiviert
Lötstift	ø 1 mm; Kupferlegierung, verzinkt
Drahtschutz	Zinnbronze, verzinkt

## SONDERAUSFÜHRUNG / ZUBEHÖR

- Fortlaufende Nummerierung
- Sonderbeschriftung nach Zeichnung
- Selbstklebende Bezeichnungstreifen BST-7,50
- Längere Lötstifte bis 95 mm
- Ausführung mit vergrößertem Klemmbereich

[1] Min No. 26 AWG for factory-wiring only

[2] Nach IEC 60947-7-4 und IEC 60947-1

