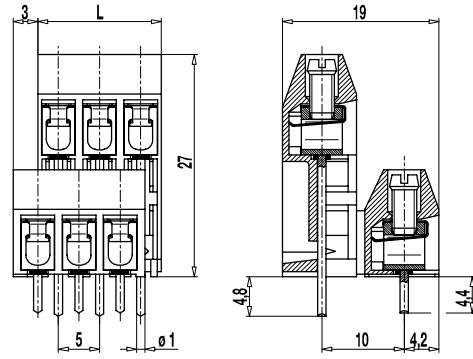


978-EN(-DS)

Leiterplattenklemme

Schraubanschluss, Etagenausführung, vergrößerter Klemmraum



ALLGEMEINE DATEN

Raster	5 mm
Polzahlen	4 - 24

TECHNISCHE DATEN

Klemmbereich	starr / flexibel / AWG		
ohne DS/HDS	0,75 - 6 mm ² / 0,75 - 4 mm ² / 18 - 10 AWG		
mit DS/HDS	0,34 - 6 mm ² / 0,34 - 4 mm ² / 22 - 10 AWG		
Bemessungsquerschnitt	2,5 mm ²		
Abisolierlänge	6,5 mm ± 0,5 mm		
Überspannungskategorie	III	III	II
Verschmutzungsgrad	3	2	2
Bemessungsspannung	250 V	320 V	630 V
Bemessungsstoßspannung	4 kV	4 kV	4 kV
Isolationsspannung	250 V nach EN 60998-1		
Bemessungsstrom	24 A		
Leiterplattenbohrung	ø 1,3 mm		
Nenn Drehmoment	0,5 Nm		

ZULASSUNGEN

	Strom [A]	Spannung [V]	Gruppe	AWG	[Nm]
	20	300	B	22-12 [1]	0,51
	10	300	D	22-12 [1]	0,51
	20	300	B	26 - 12	0,51
	10	300	D, E	26 - 12	0,51

AUSFÜHRUNGEN

Pole	Artikel	Artikelnummer	Artikel	Artikelnummer	Länge (L)	Verpackung	VPE
4	978-EN/04	30.872.962	978-EN-DS/04	40.872.962	10,00 mm	Karton	100
6	978-EN/06	30.872.963	978-EN-DS/06	40.872.963	15,00 mm	Karton	50

MATERIALDATEN

Gehäusematerial	PA, grau, V-0
Kriechstromfestigkeit	CTI ≥ 600
Isolierstoffgruppe	I
Temperaturgrenzen	-40°C bis 100°C
Klemmkörper	Messing, verzinkt
Schraube	M3; Stahl verzinkt, blau passiviert
Lötstift	ø 1 mm; Kupfer, verzinkt
Drahtschutz	Zinnbronze, verzinkt

SONDERAUSFÜHRUNG / ZUBEHÖR

- Fortlaufende Nummerierung
- Sonderbeschriftung nach Zeichnung
- Selbstklebende Bezeichnungstreifen BST-5,00
- Rastermaß 10 mm für größere Luft- und Kriechstrecken
- Längere Lötstifte auf Anfrage
- Doppeldrahtschutz als Brücke
- Abdeckung der Lötstifte für zusätzlichen Untersteck- und Berührungsschutz
- Etagenversion mit hinterer Reihe nach links versetzt
- Spezielle Kombination der vorderen und hinteren Reihe der Etagenversion

[1] Min No. 26 AWG for factory-wiring only

