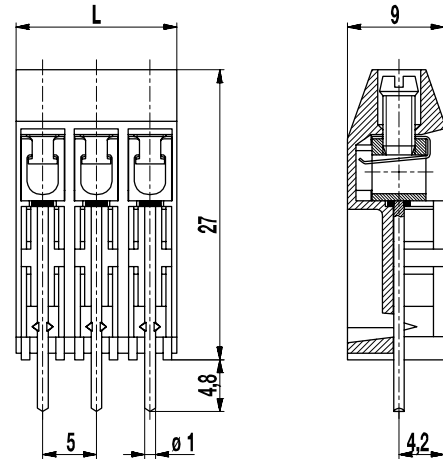
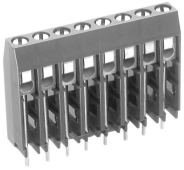


978-HEN(-DS)

Leiterplattenklemme
Schraubanschluss, Hochversion, vergrößerter Klemmraum



ALLGEMEINE DATEN

Raster	5 mm
Polzahlen	2 - 12

TECHNISCHE DATEN

Klemmbereich	starr / flexibel / AWG		
ohne DS/HDS	0,75 - 6 mm ² / 0,75 - 4 mm ² / 18 - 10 AWG		
mit DS/HDS	0,34 - 6 mm ² / 0,34 - 4 mm ² / 22 - 10 AWG		
Bemessungsquerschnitt	2,5 mm ²		
Abisolierlänge	6,5 mm ± 0,5 mm		
Überspannungskategorie	III	III	II
Verschmutzungsgrad	3	3	2
Bemessungsspannung	250 V	320 V	630 V
Bemessungsstoßspannung	4 kV	4 kV	4 kV
Bemessungsstrom	24 A		
Leiterplattenbohrung	Ø 1,3 mm		
Nenn Drehmoment	0,5 Nm		

ZULASSUNGEN

	Strom [A]	Spannung [V]	Gruppe	AWG	[Nm]
	20	300	B	22-12 [1]	0,51
	10	300	D	22-12 [1]	0,51
	20	300	B	26 - 12	0,51
	10	300	D, E	26 - 12	0,51
	Strom [A]	Spannung [V]	mm ²		
	24	250	4,0 [2]		

MATERIALDATEN

Gehäusematerial	PA, grau, V-0
Kriechstromfestigkeit	CTI ≥ 600
Isolierstoffgruppe	I
Temperaturgrenzen	-40°C bis 100°C
Klemmkörper	Messing, verzinkt
Schraube	M3; Stahl verzinkt, blau passiviert
Lötstift	Ø 1 mm; Kupfer, verzinkt
Drahtschutz	Zinnbronze, verzinkt

SONDERAUSFÜHRUNG / ZUBEHÖR

- Fortlaufende Nummerierung
- Sonderbeschriftung nach Zeichnung
- Selbstklebende Bezeichnungstreifen BST-5,00
- Längere Lötstifte auf Anfrage
- Doppeldrahtschutz als Brücke
- Abdeckung der Lötstifte für zusätzlichen Untersteck- und Berührungsschutz

[1] Min No. 26 AWG for factory-wiring only
[2] Nach IEC 60947-7-4 und IEC 60947-1

AUSFÜHRUNGEN

Pole	Artikel	Artikelnummer	Artikel	Artikelnummer	Länge (L)	Verpackung	VPE
2	978-HEN/02	37.872.962	978-HEN-DS/02	47.872.962	10,00 mm	Karton	250
3	978-HEN/03	37.872.963	978-HEN-DS/03	47.872.963	15,00 mm	Karton	200
4	978-HEN/04	37.872.964	978-HEN-DS/04	47.872.964	20,00 mm	Karton	100
5	978-HEN/05	37.872.965	978-HEN-DS/05	47.872.965	25,00 mm	Karton	100
6	978-HEN/06	37.872.966	978-HEN-DS/06	47.872.966	30,00 mm	Karton	50

