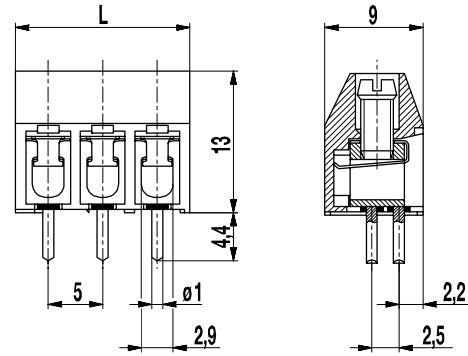
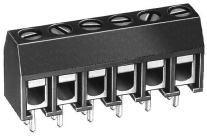


978-Y(-DS)

Leiterplattenklemme

Schraubanschluss, 2 Lötstifte pro Pol, vergrößerter Klemmraum



ALLGEMEINE DATEN

Raster	5 mm
Polzahlen	2 - 32

TECHNISCHE DATEN

Klemmbereich	starr / flexibel / AWG		
ohne DS/HDS	0,75 - 6 mm ² / 0,75 - 4 mm ² / 18 - 10 AWG		
mit DS/HDS	0,34 - 6 mm ² / 0,34 - 4 mm ² / 22 - 10 AWG		
Bemessungsquerschnitt	2,5 mm ²		
Abisolierlänge	6,5 mm ± 0,5 mm		
Überspannungskategorie	III	III	II
Verschmutzungsgrad	3	2	2
Bemessungsspannung	250 V (200 V)	320 V	630 V (400 V)
Bemessungsstoßspannung	4 kV	4 kV	4 kV
Bemessungsstrom	24 A		
Leiterplattenbohrung	ø 1,3 mm		
Nenn Drehmoment	0,5 Nm		
Sonstige Angaben	Bemessungsspannungsangabe in Klammern gilt für 9-32 polige Klemmen. Für 2-8 polige Klemmen gilt "no-flame" gemäß Glühdrahtprüfung.		

ZULASSUNGEN

	Strom [A]	Spannung [V]	Gruppe	AWG	[Nm]
UL®	20	300	B	22-12 [1]	0,51
	10	300	D	22-12 [1]	0,51
SP®	20	300	B	26 - 12	0,51
	10	300	D, E	26 - 12	0,51
	Strom [A]	Spannung [V]	mm ²		
CS	24	250	4,0 [2]		

AUSFÜHRUNGEN

Pole	Artikel	Artikelnummer	Artikel	Artikelnummer	Länge (L)	Verpackung	VPE
2	978-Y/02	30.872.802	978-Y-DS/02		11,00 mm	Karton	250
4	978-Y/04	30.872.804	978-Y-DS/04		21,00 mm	Karton	200
5	978-Y/05	30.872.805	978-Y-DS/05		26,00 mm	Karton	100
6	978-Y/06	30.872.806	978-Y-DS/06		31,00 mm	Karton	100

weitere Polzahlen auf Anfrage

MATERIALDATEN

Gehäusematerial	PA, grau, V-0
Kriechstromfestigkeit	2-8 polig: CTI ≥ 600; 9-32 polig: CTI 400
Isolierstoffgruppe	2-8 polig: I; 9-32 polig: II
Temperaturgrenzen	-40°C bis 100°C
Klemmkörper	Messing, verzinkt
Schraube	M3; Stahl verzinkt, blau passiviert
Lötstift	ø 1 mm; Kupfer verzinkt
Drahtschutz	Zinnbronze, verzinkt

SONDERAUSFÜHRUNG / ZUBEHÖR

- Fortlaufende Nummerierung
- Sonderbeschriftung nach Zeichnung
- Selbstklebende Bezeichnungstreifen BST-5,00
- Längere Lötstifte bis 95 mm
- Ausführung mit verlängerter Drahtführung
- Doppeldrahtschutz als Brücke
- Mit Prüfloch, siehe 970-MP

[1] Min No. 26 AWG for factory-wiring only
 [2] Nach IEC 60947-7-4 und IEC 60947-1

