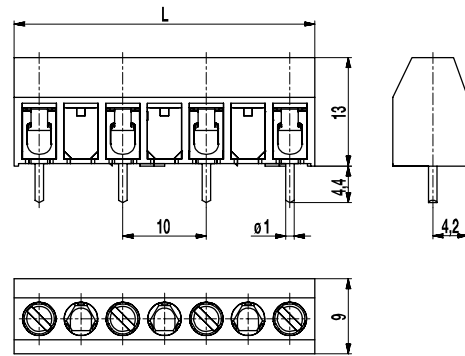
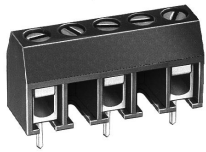


979(-DS)

Leiterplattenklemme
Schraubanschluss, vergrößerter Klemmraum



ALLGEMEINE DATEN

Raster	10 mm
Polzahlen	2 - 16

TECHNISCHE DATEN

Klemmbereich	starr / flexibel / AWG		
ohne DS/HDS	0,75 - 6 mm ² / 0,75 - 4 mm ² / 18 - 10 AWG		
mit DS/HDS	0,34 - 6 mm ² / 0,34 - 4 mm ² / 22 - 10 AWG		
Bemessungsquerschnitt	2,5 mm ²		
Abisolierlänge	6,5 mm ± 0,5 mm		
Überspannungskategorie	III	III	II
Verschmutzungsgrad	3	2	2
Bemessungsspannung	630 V (500 V)	630 V	1000 V
Bemessungsstoßspannung	6 kV	6 kV	6 kV
Isolationsspannung	750 V nach EN 60998-1		
Bemessungsstrom	24 A		
Leiterplattenbohrung	ø 1,3 mm		
Nenn Drehmoment	0,5 Nm		
Sonstige Angaben	Bemessungsspannungsangabe in Klammern gilt für 5-16 polige Klemmen. Für 2-4 polige Klemmen gilt "no-flame" gemäß Glühdrahtprüfung.		

ZULASSUNGEN

	Strom [A]	Spannung [V]	Gruppe	AWG	[Nm]
	20	300	B	22-12 [1]	0,51
	20	300	B	26 - 12	0,51
	10	300	D, E	26 - 12	0,51

AUSFÜHRUNGEN

Pole	Artikel	Artikelnummer	Artikel	Artikelnummer	Länge (L)	Verpackung	VPE
2	979/02	32.872.003	979-DS/02	42.872.003	16,00 mm	Karton	250
3	979/03	32.872.005	979-DS/03	42.872.005	26,00 mm	Karton	100
4	979/04	32.872.007	979-DS/04	42.872.007	36,00 mm	Karton	100
5	979/05	32.872.009	979-DS/05	42.872.009	46,00 mm	Karton	100
6	979/06	32.872.011	979-DS/06	42.872.011	56,00 mm	Karton	100

MATERIALDATEN

Gehäusematerial	PA, grau, V-0
Kriechstromfestigkeit	2-4 polig: CTI ≥ 600; 5-16 polig: CTI 400
Isolierstoffgruppe	2-4 polig: I; 5-16 polig: II
Temperaturgrenzen	-40°C bis 100°C
Klemmkörper	Messing, verzinkt
Schraube	M3; Stahl verzinkt, blau passiviert
Lötstift	ø 1 mm; Kupfer, verzinkt
Drahtschutz	Zinnbronze, verzinkt

SONDERAUSFÜHRUNG / ZUBEHÖR

- Fortlaufende Nummerierung
- Sonderbeschriftung nach Zeichnung
- Selbstklebende Bezeichnungstreifen BST-10,00
- Längere Lötstifte bis 95 mm
- Ausführung mit verlängerter Drahtführung
- Ausführung mit Prüfloch (siehe 970-MP, Raster 5 mm)

[1] Min No. 26 AWG for factory-wiring only

