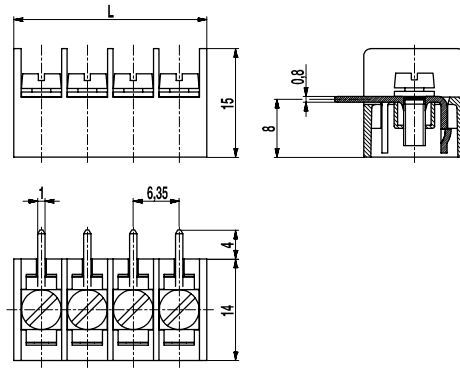
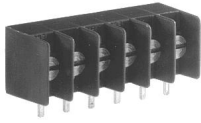


980-W

Leiterplattenklemme
Schraubanschluss, Drahtführung vertikal zur LP



ALLGEMEINE DATEN

Raster	6,35 mm
Polzahlen	2 - 32

TECHNISCHE DATEN

Klemmbereich	<i>starr / flexibel / AWG</i>		
	0,25 - 1,5 mm ² / 0,25 - 1 mm ² / 22 - 18 AWG		
Bemessungsquerschnitt	1 mm ²		
Abisolierlänge	6 mm ± 0,5 mm		
Überspannungskategorie	III	III	II
Verschmutzungsgrad	3	2	2
Bemessungsspannung	320 V	320 V	630 V
Bemessungsstoßspannung	4 kV	4 kV	4 kV
Isolationsspannung	450 V nach EN 60998-1		
Bemessungsstrom	13,5 A		
Leiterplattenbohrung	ø 1,6 mm		
Nenn Drehmoment	0,5 Nm		
Sonstige Angaben	Es können 2 Leiter gleichen Querschnitts pro Pol angeschlossen werden.		

ZULASSUNGEN

	Strom [A]	Spannung [V]	Gruppe	AWG	[Nm]
	7	300	B	22 - 18	0,51
	7	150	C	22 - 18	0,51
	7	300	B, D, E	22 - 18	0,51

MATERIALDATEN

Gehäusematerial	PA, grau, V-0
Kriechstromfestigkeit	CTI ≥ 600
Isolierstoffgruppe	I
Temperaturgrenzen	-40°C bis 100°C
Anschlussbügel	Messing, verzinkt
Schraube	M3; Stahl verzinkt, blau passiviert
Lötstift	0,8 x 1,0 mm; Messing, verzinkt

SONDERAUSFÜHRUNG / ZUBEHÖR

- Fortlaufende Nummerierung
- Sonderbeschriftung nach Zeichnung
- Kreuzschlitzschrauben

AUSFÜHRUNGEN

Pole	Artikel	Artikelnummer	Länge (L)	Verpackung	VPE
2	980-W/02	30.873.602	14,00 mm	Karton	200
3	980-W/03	30.873.603	20,30 mm	Karton	100
4	980-W/04	30.873.604	26,60 mm	Karton	100
5	980-W/05	30.873.605	33,00 mm	Karton	100
6	980-W/06	30.873.606	39,30 mm	Karton	100

weitere Polzahlen auf Anfrage

