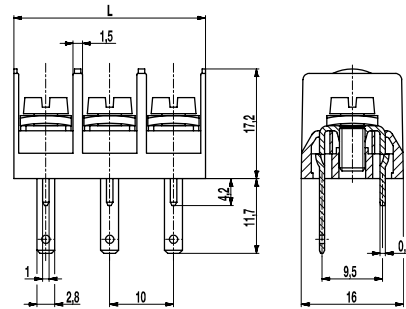
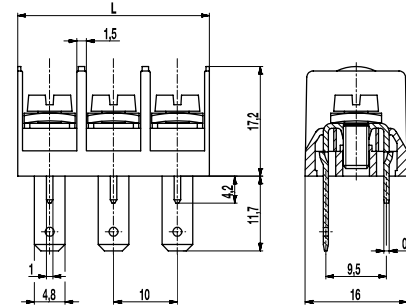


983-SMF-2,8/-4,8

Leiterplattenklemme
Schraubanschluss, mit Lötstift und Flachstecker



983-SMF-2,8



983-SMF-4,8

ALLGEMEINE DATEN

Raster	10 mm
Polzahlen	1 - 12

TECHNISCHE DATEN

Klemmbereich	<i>starr / flexibel / AWG</i>	
	0,5 - 2,5 mm ² / 0,5 - 2,5 mm ² / 20 - 12 AWG	
Bemessungsquerschnitt	2,5 mm ²	
Abisolierlänge	8,5 mm	
Überspannungskategorie	III	
Verschmutzungsgrad	3	
Bemessungsspannung	320 V	
Bemessungsstoßspannung	4 kV	
Isolationsspannung	450 V nach EN 60998-1	
Bemessungsstrom	7,5 A: mit Flachsteckhülsen 2,8; Leiter 1 mm ² (16 AWG) 15 A: mit Flachsteckhülsen 4,8; Leiter 2,5 mm ² (14 AWG)	
Leiterplattenbohrung	ø 1,6 mm	
Nenn Drehmoment	1,2 Nm	
Sonstige Angaben	Anschraublöcher: 3,2 mm. Es können 2 Leiter gleichen Querschnitts pro Pol angeschlossen werden. Angegebene Bemessungsspannung gilt bei Anwendung mit Isolierhülsen.	

ZULASSUNGEN

	Strom [A]	Spannung [V]	Gruppe	AWG	[Nm]
	20	300	B	20 - 12	1,13
	6	300	B, D, E	20 - 12	1,13 [1]
	15	300	B	20 - 12	1,33 [2]
	10	300	D, E	20 - 12	1,33 [2]

AUSFÜHRUNGEN

Pole	Artikel	Artikelnummer	Artikel	Artikelnummer	Länge (L)	Verpackung	VPE
1	983-SMF-2,8/01	91.873.803	983-SMF-4,8/01	92.873.803	30,00 mm	Karton	100
2	983-SMF-2,8/02	91.873.804	983-SMF-4,8/02	92.873.804	40,00 mm	Karton	100
3	983-SMF-2,8/03	91.873.805	983-SMF-4,8/03	92.873.805	50,00 mm	Karton	100
4	983-SMF-2,8/04	91.873.806	983-SMF-4,8/04	92.873.806	60,00 mm	Karton	100
5	983-SMF-2,8/05	91.873.807	983-SMF-4,8/05	92.873.807	70,00 mm	Karton	100
6	983-SMF-2,8/06	91.873.808	983-SMF-4,8/06	92.873.808	80,00 mm	Karton	100

MATERIALDATEN

Gehäusematerial	PA, grau, V-0
Kriechstromfestigkeit	CTI ≥ 600
Isolierstoffgruppe	I
Temperaturgrenzen	-40°C bis 100°C
Anschlussbügel	Messing, verzinkt
Schraube	M4; Stahl verzinkt, blau passiviert
Lötstift	0,8 x 1,0 mm; Messing, verzinkt

SONDERAUSFÜHRUNG / ZUBEHÖR

- Fortlaufende Nummerierung
- Sonderbeschriftung nach Zeichnung
- Selbstklebende Bezeichnungstreifen BST-10,00
- Kreuzschlitzschrauben
- Anstelle von Schraubanschlüssen, verschiedene Flachsteckerversionen

[1] gilt für 983-SMF-2,8

[2] gilt für 983-SMF-4,8

