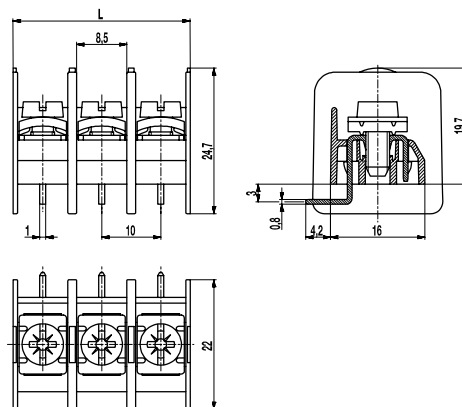


# 983-UW

Leiterplattenklemme

Schraubanschluss, Drahteführung vertikal zur LP, mit umlaufender Rippe



## ALLGEMEINE DATEN

Raster	10 mm
Polzahlen	2 - 7
Zusatzinformationen	mit Plus-Minus Schraube; Kreuzschlitz; Pozidriv

## TECHNISCHE DATEN

Klemmbereich	starr / flexibel / AWG		
	0,75 - 2,5 mm <sup>2</sup> / 0,75 - 2,5 mm <sup>2</sup> / 18 - 12 AWG		
Bemessungsquerschnitt	2,5 mm <sup>2</sup>		
Abisolierlänge	8,5 mm ± 0,5 mm		
Überspannungskategorie	III	III	II
Verschmutzungsgrad	3	2	2
Bemessungsspannung	800 V	1000 V	1000 V
Bemessungsstoßspannung	8 kV	8 kV	6 kV
Isolationsspannung	750 V nach EN 60998-1		
Bemessungsstrom	15 A		
Leiterplattenbohrung	ø 1,6 mm		
Nenn Drehmoment	1,2 Nm		
Sonstige Angaben	Es können 2 Leiter gleichen Querschnitts pro Pol angeschlossen werden		

## MATERIALDATEN

Gehäusematerial	PA HT, schwarz, V-0
Kriechstromfestigkeit	CTI ≥ 600
Isolierstoffgruppe	I
Temperaturgrenzen	-40°C bis 120°C; kurzzeitig max. 260°C (15-30 s)
Anschlussbügel	Messing, verzinkt
Schraube	M4; Stahl verzinkt, blau passiviert
Lötstift	0,8 x 1,0 mm; Messing, verzinkt

## ZULASSUNGEN

	Strom [A]	Spannung [V]	Gruppe	AWG	[Nm]
	20	600	B, C	20 - 12	1,13
	20	600	B, C	20 - 12	1,13

## AUSFÜHRUNGEN

Pole	Artikel	Artikelnummer	Länge (L)	Verpackung	VPE
2	983-UW/02	30.873.862	20,00 mm	Karton	100
3	983-UW/03	30.873.863	30,00 mm	Karton	100
4	983-UW/04	30.873.864	40,00 mm	Karton	100
5	983-UW/05	30.873.865	50,00 mm	Karton	100
6	983-UW/06	30.873.866	60,00 mm	Karton	100

