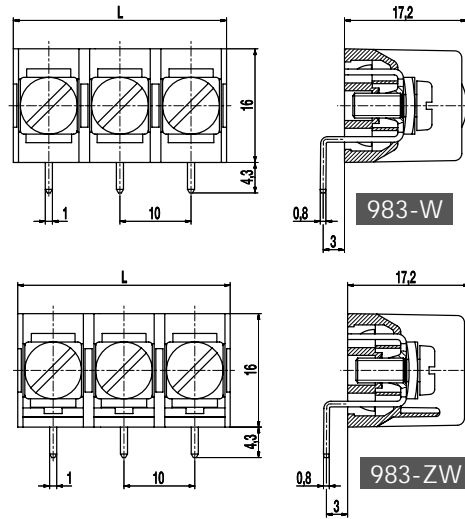


# 983-W/-ZW

Leiterplattenklemme  
Schraubanschluss, Drahteführung vertikal zur LP



## ALLGEMEINE DATEN

|           |        |
|-----------|--------|
| Raster    | 10 mm  |
| Polzahlen | 2 - 26 |

## TECHNISCHE DATEN

|                         |   |  |
|-------------------------|---|--|
| Klemmbereich            | <i>starr / flexibel / AWG</i>   |  |
|                         | 0,5 - 2,5 mm <sup>2</sup> / 0,5 - 2,5 mm <sup>2</sup> / 20 - 12 AWG   |  |
| Abisolierlänge          | 8,5 mm  |  |
| Überspannungskategorie  | III   |  |
| Verschmutzungsgrad      | 3   |  |
| Bemessungsspannung      | 500 V   |  |
| Bemessungsstoßspannung  | 6 kV  |  |
| Bem.-isolationsspannung | 450 V nach EN 60998-1   |  |
| Bemessungsstrom         | 15 A  |  |
| Leiterplattenbohrung    | ø 1,6 mm  |  |
| Nenn Drehmoment         | 1,2 Nm  |  |
| Sonstige Angaben        | Es können 2 Leiter gleichen Querschnitts pro Pol angeschlossen werden |  |

## ZULASSUNGEN

|  | Strom [A] | Spannung [V] | Gruppe | AWG     | [Nm] |
|--|-----------|--------------|--------|---------|------|
|  | 20        | 300          | B      | 20 - 12 | 1,13 |
|  | 20        | 300          | B      | 20 - 12 | 1,13 |
|  | 10        | 300          | D, E   | 20 - 12 | 1,13 |

## MATERIALDATEN

|                       |                                     |
|-----------------------|-------------------------------------|
| Gehäusematerial       | PA, grau, V-0                       |
| Kriechstromfestigkeit | CTI ≥ 600                           |
| Isolierstoffgruppe    | I                                   |
| Temperaturgrenzen     | -40°C bis 100°C                     |
| Anschlussbügel        | Messing, verzinkt                   |
| Schraube              | M4; Stahl verzinkt, blau passiviert |
| Lötstift              | 0,8 x 1,0 mm, Messing, verzinkt     |

## SONDERAUSFÜHRUNG / ZUBEHÖR

- Fortlaufende Nummerierung
- Sonderbeschriftung nach Zeichnung
- Selbstklebende Bezeichnungstreifen BST-10,00
- Kreuzschlitzschrauben

## AUSFÜHRUNGEN

| Pole | Artikel  | Artikelnummer | Artikel   | Artikelnummer | Länge (L) | Verpackung | VPE |
|------|----------|---------------|-----------|---------------|-----------|------------|-----|
| 2    | 983-W/02 | 30.873.802    | 983-ZW/02 | 30.872.872    | 20,00 mm  | Karton     | 100 |
| 3    | 983-W/03 | 30.873.803    | 983-ZW/03 | 30.872.873    | 30,00 mm  | Karton     | 100 |
| 4    | 983-W/04 | 30.873.804    | 983-ZW/04 | 30.872.874    | 40,00 mm  | Karton     | 100 |
| 5    | 983-W/05 | 30.873.805    | 983-ZW/05 | 30.872.875    | 50,00 mm  | Karton     | 100 |
| 6    | 983-W/06 | 30.873.806    | 983-ZW/06 | 30.872.876    | 60,00 mm  | Karton     | 100 |
| 7    | 983-W/07 | 30.873.807    | 983-ZW/07 | 30.872.877    | 70,00 mm  | Karton     | 50  |
| 8    | 983-W/08 | 30.873.808    | 983-ZW/08 | 30.872.878    | 80,00 mm  | Karton     | 50  |
| 9    | 983-W/09 | 30.873.809    | 983-ZW/09 | 30.872.879    | 90,00 mm  | Karton     | 50  |
| 10   | 983-W/10 | 30.873.810    | 983-ZW/10 | 30.872.880    | 100,00 mm | Karton     | 50  |
| 11   | 983-W/11 | 30.873.811    | 983-ZW/11 | 30.872.881    | 110,00 mm | Karton     | 50  |
| 12   | 983-W/12 | 30.873.812    | 983-ZW/12 | 30.872.882    | 120,00 mm | Karton     | 50  |

weitere Polzahlen auf Anfrage

